



VARES Mnichovice a. s.

Ondřejovská 699
251 64 Mnichovice

info@vares.cz

www.vares.cz

Tel : +420 323 640 613, 323 640 607
323 640 413

Fax : +420 323 640 466



Návod k používání (CZ)

Vozík kultivátorový : IT 500

Původní návod k používání-třetí vydání-únor 2011

Vážený zákazník !

Děkuji Vám, že jste se rozhodl zakoupit výrobek společnosti VARES Mnichovice a. s. Předkládáme Vám tuto brožurku jako pomůcku, která má usnadnit Vaši práci s návěsem (vozíkem) VARES. Tato technická dokumentace má sloužit k zajištění správného zacházení se strojem a k jeho plnému využití. Věříme, že budete s naším výrobkem stoprocentně spokojeni. Budeme velice rádi, pokud se na nás obrátíte s jakýmkoliv přáním nebo dotazem.

Karel Vodenka

předseda představenstva akciové společnosti

I. Použití

Návěsy VARES se používají pro přepravu různých hmot, předmětů a nářadí ve spojení s pohonnou jednotkou. Podle typu pohonné jednotky je dodáváno odpovídající závěsné zařízení.

Návěs “kultivátorový”:

IT 500

Návěsy kultivátorové jsou připojitelné ke kultivátorům MOUNTFIELD CS, TERRA, VARI, UNI, STAFOR, žacímu stroji MF 79 ...apod.

II. Popis

Návěs **IT 500** je jednonápravový, neodpérováný, brzděný, celokovové konstrukce. Má tyto hlavní, montážně na sobě nezávislé skupiny:

- Korba
- Podvozek
- Oj se sedadlem

Korba - Korba je sklopná, má pevné bočnice a pevné přední čelo. Zadní čelo je vyklápěcí, odnímatelné, v zavřené poloze zajištěné dvěma klíny. Dno korby je zespona vyztuženo přivařenými příčnými výztuhami a výztuhou v podélné ose. Příčné výztuhy jsou opatřeny děrami pro připojovací šrouby podvozku a oje.

Podvozek - Základem podvozku je pevná náprava s bubnovými brzdami, na kterou jsou přivařeny čtyři nosníky. Ke korbě jsou nosníky pevně připojeny šrouby, takže při sklápění korby vzad se současně naklápí podvozek. Ráfky kol jsou přišroubované každý čtyřmi šrouby k brzdovým bubnům a jsou osazeny pneumatikami 18x8,50-8 (nebo alternativními).

Oj se sedadlem – Oj je tvořena trubkou v podélné ose, jejíž přední konec je přizpůsoben pro připojení za jednoosý traktor. Směrem ke korbě následuje výkyvná stupačka sloužící zároveň jako nožní brzda, dále páka ruční brzdy, sloupek sedačky, zajišťovací mechanismus sklápění korby a na konci sklápěcí osa oje. Připojení za traktor umožňuje příčné naklápění vozíku vzhledem k traktoru. Sloupek sedačky tvoří samostatný díl, který se k oji připojuje dvěma šrouby a je shora opatřen přírubou pro přišroubování plastového sedadla se zadním opěradlem. Zajišťovací mechanismus korby umožňuje dodatečné podélné doladění polohy zamykacího ozubu. Sklápění korby je umožněno připojením oje ke korbě pomocí dvou mezikusů – ok přišroubovaných k přední příčné výztuze podvozku. Těmito oky prochází příčná sklápěcí osa oje.

III. Technické údaje

Vozíky kultivátorové

TYP	MAX. NOSNOST vč. obsluhy	VNITŘNÍ ROZMĚR KORBY dxšxv		CELKOVÁ ŠÍŘKA x CELKOVÁ DÉLKA	PNEUMATIKY Huštění : 0,17 MPa
IT 500	700 kg	1470x1090x260 mm	brzděný	1180 x 2925 mm	18x8.50-8 na ložiskách

IV. Návod k obsluze

Sestavení vozíku:

1. Korbu obraťte dnem vzhůru.
2. Vložte nápravu mezi prostřední příčné výztuhy korby tak, aby strana s páčkami brzdových klíčů směřovala k zadnímu čelu korby a strana s otvory pro bovdeny brzd k přednímu čelu. Přišroubujte nosníky nápravy k příčným výztuhám korby čtyřmi šrouby M10x70 a dotáhněte.
3. Namontujte pojezdová kola každé pomocí čtyř šroubů M12x35 tak, že mezi disk kola a brzdový buben vložíte kruhovou vložku se zalisovanou plastovou krytkou.
4. Na přírubu oje přišroubujte čtyřmi šrouby M8x20 mechanismus zavírání korby tak, aby ozub páky směřoval dozadu ke korbě a madlo páky dopředu. Při montáži vložte mezi přírubu oje a půlkruhový výstupek na páce zavírání pružinu přiloženou se spojovacím materiálem. Šrouby prozatím nedotahujte.
5. Do profilu „U“ na dně korby položte oj tak, aby se sklápěcí osa oje nacházela u přední příčné výztuhy korby. Na tuto osu navlečte levou a pravou patku oje přiložené se spojovacím materiálem a patky přišroubujte k přední příčné výztuze korby každou dvěma šrouby M10x70 a dotáhněte.
6. Dotáhněte šrouby mechanismus zavírání korby k oji tak, aby ozub páky bezpečně zapadal za ozub na předním čele korby.
7. Do děr v nosnících nápravy naproti páčkám brzdových klíčů vložte zepředu koncovky bovdeny a upevněte matkou. Protáhněte konce brzdového lanka koncovkami a otvory v levé a pravé páčce brzdového klíče. Na jednom konci vytvořte smyčku a zajistěte lanovou svorkou. Při odbrzděné poloze brzdové páky lanko napněte a zajistěte lanovou svorkou smyčku i na druhém konci.
8. Obráťte vozík na kola a zkontrolujte funkci brzdy, případně upravte napětí lanka.
9. Na jekl přivařený na oji nasadte směrem od předku oje sloupek sedačky a upevněte dvěma šrouby M8x60. Na přírubu sloupku přišroubujte čtyřmi šrouby M8x20 sedačku a před dotažením srovnejte její polohu podle přední hrany korby.
10. Odmontujte objímku na předku oje, nasadte závěs vozíku a objímku namontujte zpět.

V. Údržba a seřizování

Mazání návěsu VARES se týká prakticky pouze pojezdových kol, u vozíků ke kultivátorům také pedálu brzdy a čepu ruční brzdy. Pojezdová kola promažeme, po sundání pojistného kroužku, vysunutím náboje kola do strany a namazáním poloosy pojezdových kol dvakrát až třikrát do roka mazacím tukem. Čep pedálu nožní brzdy je nutno mazat třikrát až čtyřikrát ročně obdobným způsobem. Kola s kuličkovými ložisky se mazat nemusí.

1 / Seřízení brzdy (u kultivátorových vozíků) - Vzhledem k tomu, že opotřebením brzdových čelistí je malé, není nutné časté seřizování. Vzniklá vůle se odstraní natažením lanka.

2 / Pneumatiky - Největším „škůdcem“ pneumatik je jejich přetěžování. Pneumatiky jsou nejcitlivějším místem celého návěsu, a proto je třeba nepřekračovat hmotnost užitečného nákladu.

3 / Čištění - Návěs VARES občas očistěte od bláta, tvrdých nečistot a popř. umyjte. Odřená místa a odloupený nátěr včas opravte vhodnou konzervací nebo nátěrem.

VI. Bezpečnostní pokyny

1 / Při práci s VARES návěsem je nutno dbát všech bezpečnostních předpisů a opatření obsažených v „Pravidlech o bezpečnosti a ochraně zdraví při práci se stroji a zařízeními používaných v zemědělství a lesním hospodářství“, uveřejněném ve Věstníku č. 62 částka 40 ze dne 22.12.1967.

2 / Stojící kultivátorový návěs VARES ve spojení s tažnou jednotkou musí být vždy zajištěn ruční brzdou.

3 / Před použitím návěsu VARES je nutné provést technickou prohlídku vozidla, zejména :

- zajištění připojovacího čepu k tažné jednotce
- kontrolu správné činnosti brzd (pouze u kultivátorových vozíků)
- dotažení šroubů dělené oje, kol apod.
- nahuštění pneumatik
- samostatnou prohlídku pohonné jednotky

4 / Návěs VARES se nesmí přetěžovat nad jeho max. hmotnost užitečného nákladu včetně hmotnosti řidiče.

5 / Při použití tažných jednotek zapojených s návěsem se otáčení nesmí provádět s poloměrem menším než 3 m.

6 / Naskakování nebo seskakování za jízdy na návěs VARES je zakázáno.

7 / K upevnění objemových hmot naložených na návěsu VARES musí být použito dostatečně pevných, vyzkoušených a k tomuto účelu určených lan.

8 / Na návěsu je zakázáno přepravovat osoby.

9 / Max. svahová dostupnost návěsu se zapojenou tažnou jednotkou je 13°. Svahovou dostupností se rozumí, že lze pracovat s plně naloženým návěsem opatřeným kteroukoliv výše uvedenou tažnou jednotkou na svazích se sklonem do 13°

10 / Podle vyhlášky FMD č. 41/84 Sb. Je povolen poměr hmotnosti tažného prostředku a přípojného vozidla 1:3. Tím se rozumí, že celková hmotnost (návěs, řidič a náklad) nesmí být vyšší než trojnásobek hmotnosti tažné jednotky.

VII. Pokyny pro objednávání náhradních dílů

Při opravách návěsu VARES používejte pouze originální náhradní díly. Objednávku náhradních dílů urychlíte, pokud při objednávání uvedete :

1 / Katalogové číslo dílu

2 / Přesnou adresu se jménem a pokud možno telefonickým spojením na Vás.

Zboží objednávejte včas, pokud možno s časovým předstihem.

Prodej výrobků a náhradních dílů zajišťuje výrobce :

VARES Mnichovice a. s., Ondřejovská 699, 251 64 Mnichovice **Web : www.vares.cz**

Tel : 323 640 607, 323 640 613 Fax : 323 640 466

E-mail : info@vares.cz

a společnosti uvedené v Seznamu prodejních míst a obchodních partnerů na zadní straně tohoto návodu.

VIII. Záruční podmínky

1 / U dodaného návěsu VARES odpovídá výrobce za konstrukci, funkci, jakost a úplnost jen za těch podmínek, že s návěsem je zacházeno podle návodu. Záruka se nevztahuje na vady vzniklé přirozeným opotřebením, vadným skladováním nebo neodbornou obsluhou, popřípadě poškození způsobená odběratelem nebo třetí osobou.

2 / Záruka zaniká havárií návěsu VARES, která nebyla způsobena vadou materiálu ani výroby, nebo zásahem do konstrukce návěsu VARES bez souhlasu výrobce.

Záruční doba trvá 2 roky ode dne prodeje.

Záruční list patří k prodávánému výrobku odpovídajícího typu a výrobního čísla jako část jeho příslušenství. Je třeba jej předložit při každé reklamaci. Za předpokladu dodržení záručních podmínek (kapitola VIII návodu k používání) poskytneme spotřebiteli záruční dobu

24 měsíců

ode dne prodeje

Záruka se nevztahuje na vady způsobené vnějšími vlivy, jako jsou například poruchy v elektrické síti, poškození způsobené živelnými pohromami, nevhodné provozní podmínky, poškození při dopravě a manipulaci, nebo je-li výrobek používán v rozporu s návodem k používání. Nárok na záruku zaniká rovněž v případě neoprávněného zásahu do zařízení majitelem nebo jinou osobou (organizací).

Při dodržení záručních podmínek a po předložení dokladu o koupi a správně vyplněného záručního listu, odstraní dodavatel bezplatně veškeré poruchy, způsobené výrobními vadami nebo vadným materiálem tak, aby mohl být výrobek řádně užíván.

Prodávající je povinen řádně a úplně vyplnit tento záruční list. Neúplný nebo neoprávněně měněný záruční list je neplatný. Záruční doba se prodlužuje o dobu, po kterou byl výrobek v záruční opravě. Doporučujeme Vám společně se záručním listem a dokladem o koupi uschovat i doklady o provedení opravy.

Pokud bude při opravě zjištěno, že se na uplatňovanou závadu nevztahují uvedené záruční podmínky, uhradí náklady s jejím odstraněním zákazník.

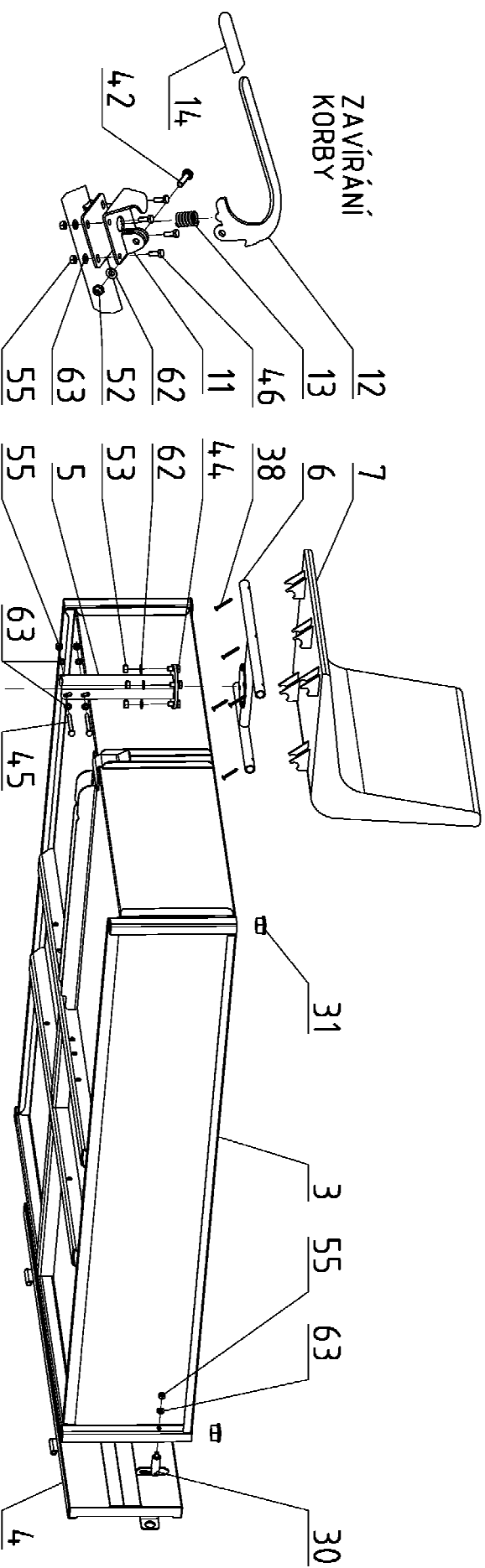
Název a typ výrobku:.....

Výrobní číslo:

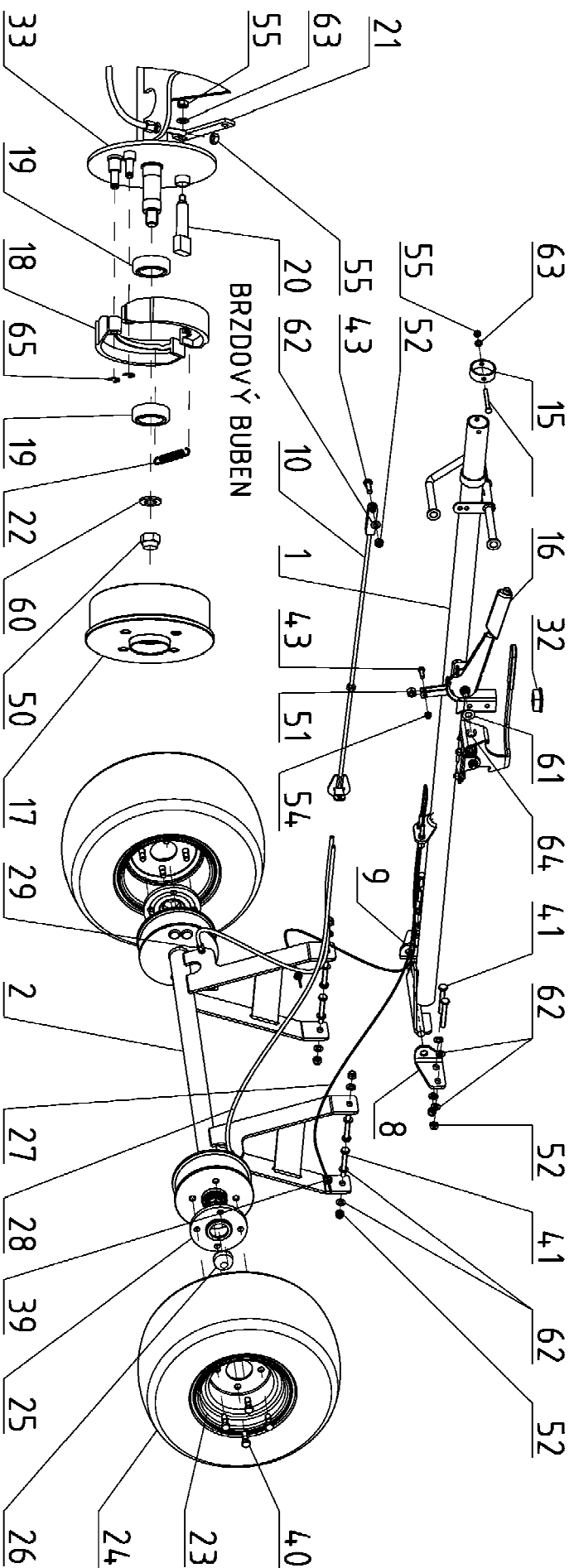
Datum prodeje:

Razítko prodejce, podpis :.....

ZAVÍRÁNÍ
KORBÝ



BRZDOVÝ BUBEN



Pozice	Popis	Katalog. číslo
1	Oj IT 500	
2	Náprava IT 500	
3	Korba IT 500	
4	Dvířka IT 500 M	
5	Sloupek oje IT 500	
6	Konstrukce sedačky	VZ061
7	Sedačka plastová (skořepina)	VZ013
8	Patka oje levá	
9	Patka oje pravá	
10	Táhlo brzdy IT 500	
11	Základna zavírání IT 500 (součást zavírání korby)	
12	Páka zavírání pozink IT 500	
13	Pružina zavírání korby	VZ035
14	Rukojeť zavírání korby	VZ070
15	Objímka oje HV 350	VZ030B
16	Ruční brzda vozíku	VZ033A
17	Brzdový buben - HV 500	VZ022D
18	Čelist brzdy JAWA	VZ055B
19	Ložisko kola 6004 2RS	VZ032
20	Brzdový klíč - HV 500-5	VZ0341
21	Páčka brzdového klíče - HV 500-5	VZ062
22	Pružina brzdy JAWA	VZ074
23	Disk 8.5x8	
24	Plášť 18x8.5-8 V3501 2PR/TL	VZ026I
25	Podložka kola HV 500-5	VZ029C
26	Plastová záklopka 42mm - velká	VZ017v
27	Brzdové lanko IT 500	
28	Bovden 980 mm,990 mm	
29	Šroub koncovky napínací M8	
30	Zavírání dvířek - klín	VZ029k
31	Plastová ucpávka jekl 30x30x2	VZ031A
32	Plastová ucpávka jekl 40x40	VZ031B
33	Náboj kolo - HV 500 levé	VZ500L
34	Náboj kolo - HV 500 pravé	VZ500P
38	Vrut 5x40	
39	Lanová svorka 5mm	VZ0391
40	Šroub M12x1.5x35, Pozink. šestihránná hlava	
41	Šroub M10x70, Pozink. šestihránná hlava	
42	Šroub M10x35, Pozink. šestihránná hlava	
43	Šroub M10x30, Pozink. šestihránná hlava	VZ045A
44	Šroub M10x20, Pozink. šestihránná hlava	
45	Šroub M8x60, Pozink. šestihránná hlava	VZ044
46	Šroub M8x20, Pozink. šestihránná hlava	VZ043
50	Matka M16, Pozink samojistná	
51	Matka M12, Pozink	
52	Matka M10, Pozink samojistná	
53	Matka M10, Pozink	VZ050A
54	Matka M8, Pozink samojistná	
55	Matka M8, Pozink	VZ049
60	Podložka 17 plochá pozink	VZ029C
61	Podložka 15 plochá pozink	P0001
62	Podložka 10.5 plochá pozink	DZ956
63	Podložka 8.4 plochá pozink	VZ052
64	Pojistný kroužek 11	VZ080A
65	Pojistný kroužek 8	

ES PROHLÁŠENÍ O SHODĚ (originál)
EC declaration of conformity (Englishment)

Výrobce / Manufacturer:	VARES Mnichovice a.s.
Adresa / Address:	Ondřejovská 699, 25164 Mnichovice, ČR
IČ / ID:	00662437
Jméno a adresa osoby pověřené sestavením technické dokumentace (podle 2006/42/EC, NV č. 176/2008 Sb.) / Name and address of the person authorised to compile the technical file (according to 2006/42/EC)	VARES Mnichovice a.s., Ondřejovská 699, 25164 Mnichovice, ČR
Výrobek (stroj) – typ / Product (Machine) – Type:	IT 500
Výrobní číslo / Serial number:	
Popis / Description:	<p>Vozík je určen pro přepravu různých hmot, předmětů a nářadí ve spojení s jednoosým traktorem. Skládá se z následujících hlavních částí : korby a podvozku. Korba má pevné bočnice a přední čelo. Zadní čelo je vyklápěcí a odnímatelné. Podvozek je trubkový, dělený, s nápravou a pneumatikami.</p> <p>The truck is intended for transport of various materials, objects and tools in connection with a single axle tractor. It consists of following main parts: hull and chassis. The hull has solid sides and a front panel. The rear panel is hinged and removable. The chassis is tubular, divided, with axle and tyres.</p>
Prohlášíme, že strojní zařízení splňuje všechna příslušná ustanovení uvedených směrnic (NV) / We declare that the machinery fulfils all the relevant provisions mentioned Directives (Government Provisions):	Strojní zařízení – směrnice 2006/42/EC, NV č. 176/2008 Sb. / the Machinery Directive 2006/42/EC,
Harmonizované technické normy a technické normy použité k posouzení shody / The harmonized technical standards and the technical standards applied to the conformity assessment:	ČSN EN ISO 12100-2 + A1, ČSN EN 1050, ČSN EN ISO 4254-1, ISO 11684
Posouzení shody provedla akreditovaná zkušební laboratoř / The conformity assessment carried out by the accredited testing laboratory:	Státní zkušebna zemědělských, lesnických a potravinářských strojů, a.s., Třanovského 622/11, 163 04 Praha 6-Řepy, ČR / The Government Testing Laboratory of Agricultural, Food Industry and Forestry Machines, Joint-stock company. Závěrečná zpráva č. 32 049 The Final Report No. 32 049

*Poznámka: Veškeré předpisy byly použity ve znění jejich změn a doplňků platných v době vydání tohoto prohlášení bez jejich citování.
Note: All regulations were applied in wording of later amendments and modifications valid at the time of this declaration issue without any citation of them.*

Místo a datum vydání / Mnichovice, 30.12.2009
Place and date of issue:

Osoba zmocněná k podpisu za výrobce /
Signed by the person entitled to deal in the name of producer:

Jméno / Karel Vodenka ml.
Name:

Funkce / předseda představenstva a.s.
Grade:

Podpis /
Signature:

VARES Mnichovice a.s.
Ondřejovská 699
251 64 Mnichovice
IČ: CZ00662437

