

Návod k používání



Výrobek (stroj) - typ	VÁLEC TV 100
	VÝROBCE
<i>název:</i>	VARES Mnichovice a.s.
<i>adresa:</i>	Pražská 539, 251 64 Mnichovice, ČR
<i>IČO:</i>	00662437
<i>DIČ:</i>	CZ00662437
	<i>info@vares.cz, www.vares.cz, Tel: 323 631 333, 323 631 334 , Fax: 323 640 466</i>

Původní návod k použití, 2. vydání, únor 2013

ÚVOD

Vážený zákazníku!

Děkujeme Vám, že jste se rozhodl zakoupit výrobek společnosti VARES Mnichovice a. s.

Předkládáme Vám tuto brožurku jako pomůcku, která má usnadnit Vaši práci s válcem. Tato technická dokumentace má sloužit k zajištění správného zacházení s výrobkem a k jeho plnému využití. Věříme, že budete s naším výrobkem stoprocentně spokojeni. Budeme velice rádi, pokud se na nás obrátíte s jakýmkoliv přáním nebo dotazem.

Karel Vodenka, předseda akciové společnosti

Předkládaný návod k obsluze obsahuje technická data válce, údaje a pokyny pro jeho sestavení a transport, informace týkající se obsluhy a uvedení výrobku do chodu.

Chceme Vás ubezpečit, že výrobku byla z naší strany věnována maximální pozornost a věříme, že při dodržení všech zásad uvedených v tomto návodu k obsluze budete s dodaným výrobkem spokojeni.

Povinností uživatele a obsluhy je řádně se seznámit před zahájením práce s návodem k používání. Obsahuje důležité informace o bezpečnosti práce, a je nutné ho považovat za součást zařízení; (co se týče obsluhy výrobku nebo zařízení, provádí uživatel zaškolení, včetně pravidelného proškolení obsluhy). Bezporuchová, bezpečná práce s výrobkem a jeho životnost do značné míry závisí na jeho správné a pečlivé údržbě.

Provozní zaměstnanci by měli kompletně rozumět a být seznámeni s informacemi obsaženými ve všech sekcích tohoto návodu. Důležitá jsou především bezpečnostní opatření u každé kapitoly a dále zde uvádíme všeobecná bezpečnostní opatření doporučená při provozu tohoto výrobku.

Jestliže Vám budou některé informace v návodu nesrozumitelné, obraťte se na výrobce..

Při práci se řiďte bezpečnostními pokyny, abyste se vyvarovali nebezpečí zranění vlastní osoby, osob v okolí nebo zničení hmotného majetku či poškození životního prostředí.

KONTROLA VÝROBKU PŘED ZAHÁJENÍM ČINNOSTI



- obsluha je povinná před zahájením práce zkontrolovat výrobek, zda nevykazuje známky poškození či jiné vlastnosti, které by mohly vést k ohrožení zdraví nebo majetku
- v případě zjištění takového nedostatku nesmí obsluha pokračovat v činnosti

ZAKÁZANÉ ČINNOSTI S VÝROBKEM



- je zakázáno provozovat výrobek s jakoukoliv poruchou v konstrukci či mechanismu výrobku
- je zakázáno pracovat s výrobkem pod vlivem alkoholu, drog nebo léků, které mohou snižovat schopnost reakce a pozornost
- je zakázáno uvádět výrobek do chodu, jsou-li přítomny osoby v nebezpečné vzdálenosti, nebo v nebezpečném prostoru u výrobku
- je zakázáno odstraňovat za chodu výrobku odpad z nebezpečných míst
- je zakázáno dotýkat se pohybujících se částí válce

URČENÍ VÝROBKU

Celokovový válec je určen k vyrovnávání povrchu rozličných terénů, nebo k zatlačení osiva a trávy do země.

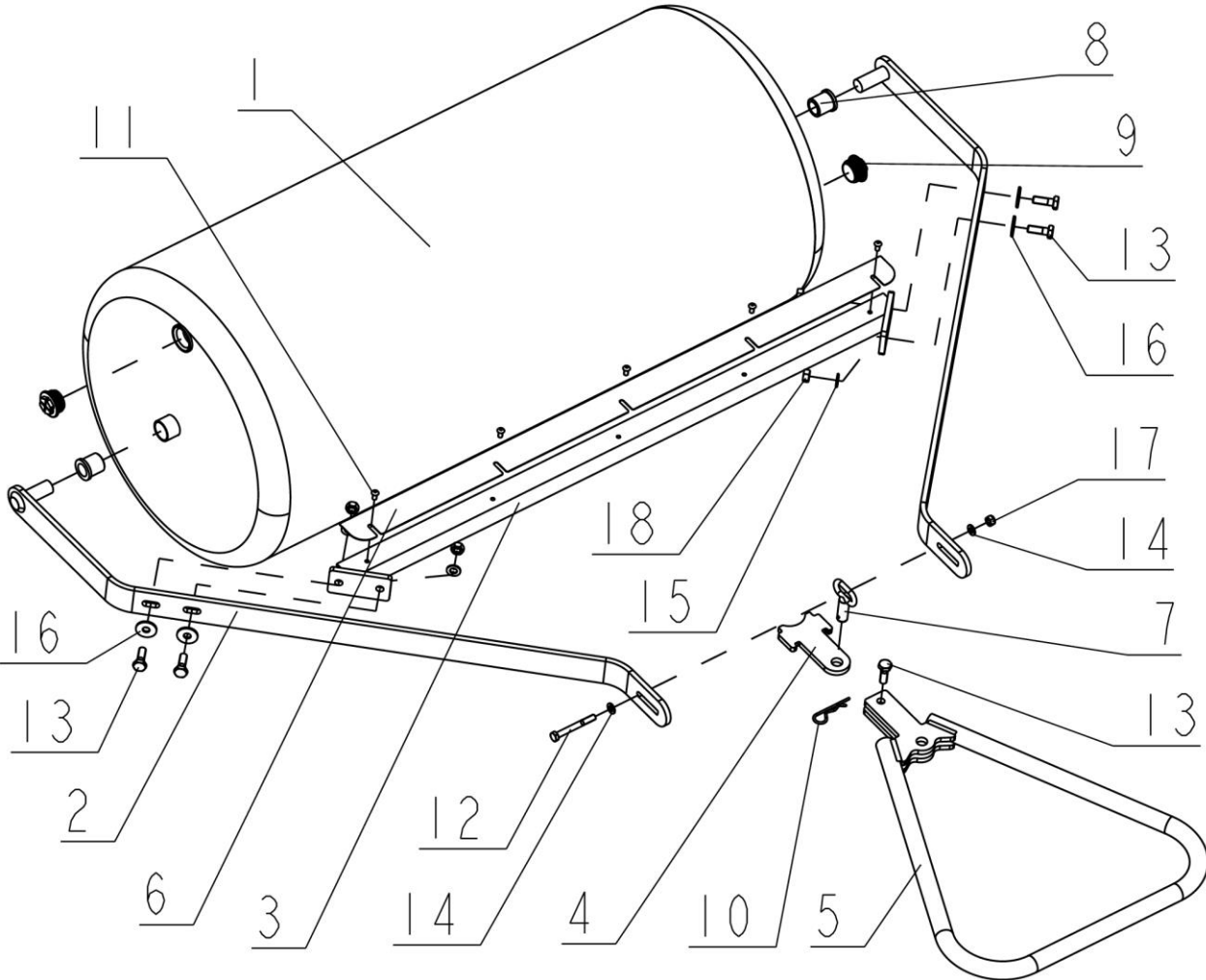
Zavěšuje se za zahradní traktory. Součástí válce je i rukojeť, kterou lze využít pro převoz, nebo manuální práci.

Válec se plní vodou pomocí napouštěcích otvorů.

TECHNICKÉ ÚDAJE

Základní technická data		
Průměr válce	cm	46
Šířka válce	cm	103
Hmotnost prázdného válce	kg	43
Hmotnost naplněného válce vodou	kg	200
Stírací lišta		ANO
Manuální ovládání		ANO
Uložení hřídele válce	v kluzných pouzdrech	

ROZKRESKA VÁLEC TV 100



SEZNAM DÍLŮ VÁLCE

POZICE	NÁZEV	KATALOG
1	<i>Nádoba válce svařenec</i>	
2	<i>Bok válce svařenec</i>	
3	<i>Úhelník svařenec</i>	
4	<i>Oko válce</i>	
5	<i>Madlo válce svařenec</i>	
6	<i>Lišta</i>	
7	<i>Kolík</i>	
8	<i>Pouzdro na hřídel 20 mm</i>	VZ031
9	<i>Zátka se závitem a těsněním</i>	V01
10	<i>Pérová závlačka 3 mm</i>	VZ073
11	<i>Šroub M6x12 kulový imbus pozink</i>	SP610
12	<i>Šroub M8x70 šestihranný pozink</i>	
13	<i>Šroub M10x30 šestihranný pozink</i>	VZ045A
14	<i>Podložka 8,4 pozink</i>	
15	<i>Podložka 10,5 pozink</i>	
16	<i>Podložka 10,5 velká pozink</i>	
17	<i>Matka samojistná M 8 pozink</i>	VZ084
18	<i>Matka M10 pozink</i>	VZ050A

MONTÁŽNÍ NÁVOD VÁLEC TV100



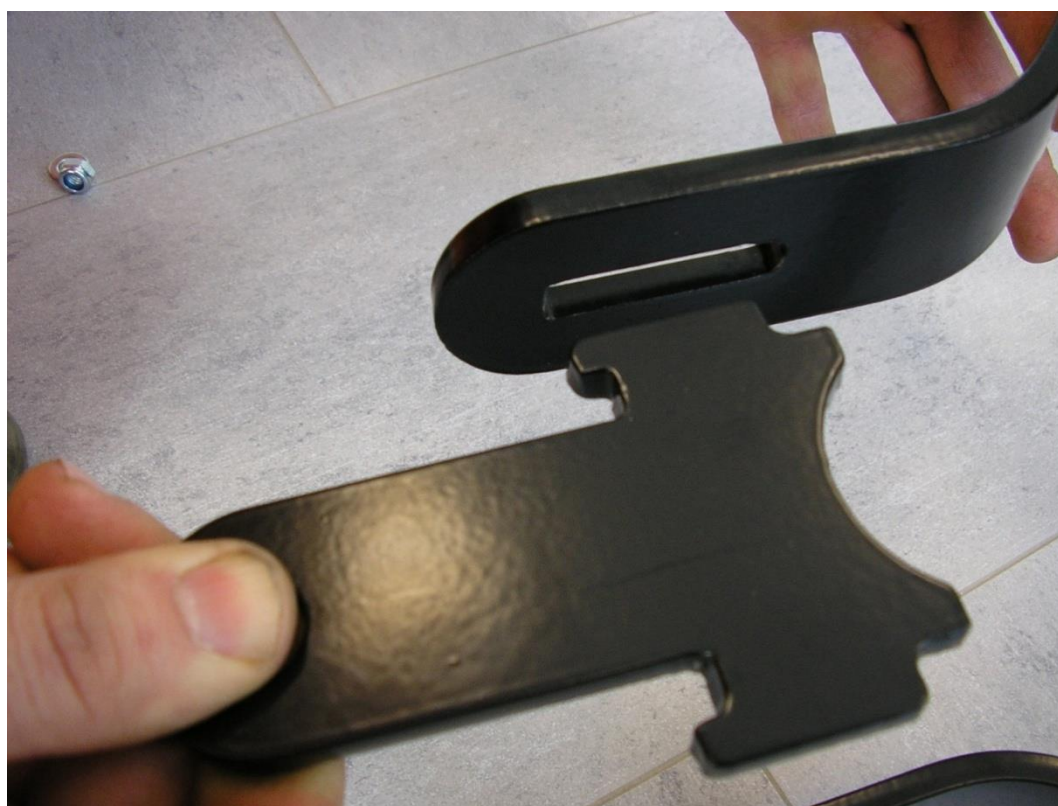
1/ Travní válec – díly



2/ Do středové díry nasadíme rám válce.



3/ Rám válce nasadit také na druhé straně.



4/ Závěsné oko nasadíme do otvorů rámu válce.



5/ Zajistíme šroubem



6/ Nasadíme podložku a matice, zatím nedotahujeme.



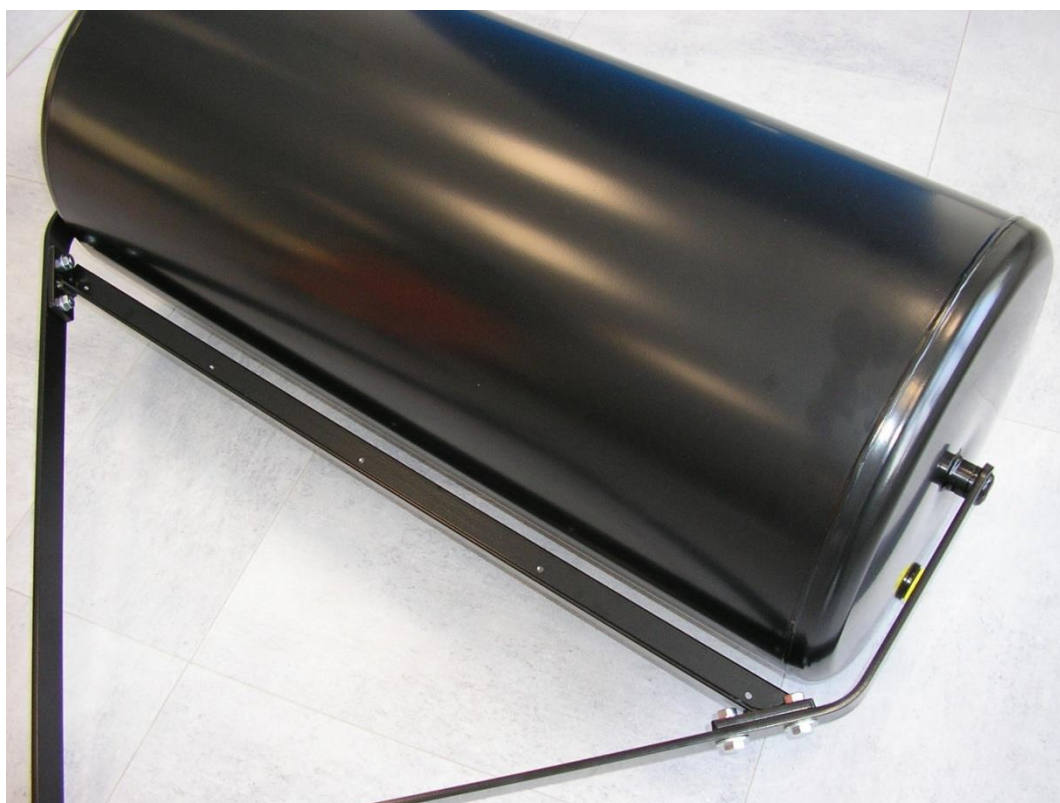
7/Přiložíme profil pro uchycení nerezové stírací lišty



8/ Profil připevníme šrouby, podložkami a maticemi na obou stranách. Zatím nedotahujeme!



9/ Profil nastavíme tak, aby se vymezila vůle uložení hřídele * a zároveň aby byl profil rovnoběžně s válcem.



10/ Profil pro uchycení stírací lišty je rovnoběžně s válcem.



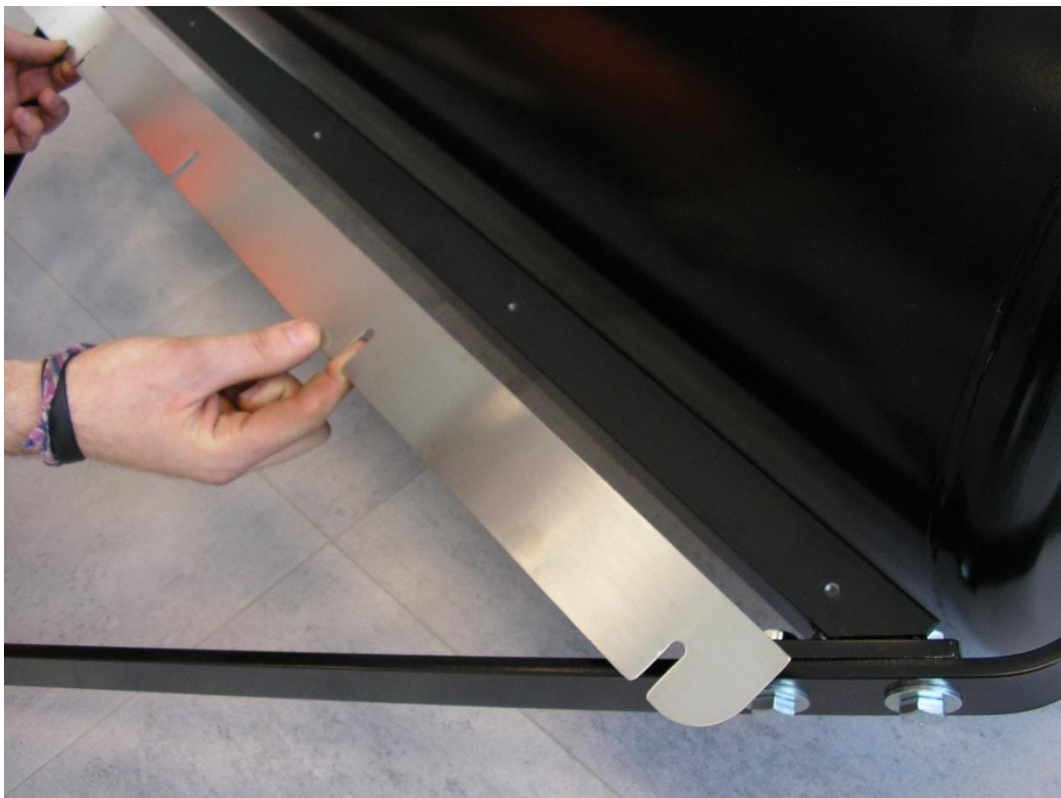
11/ Profil patřičně utáhneme na obou stranách.



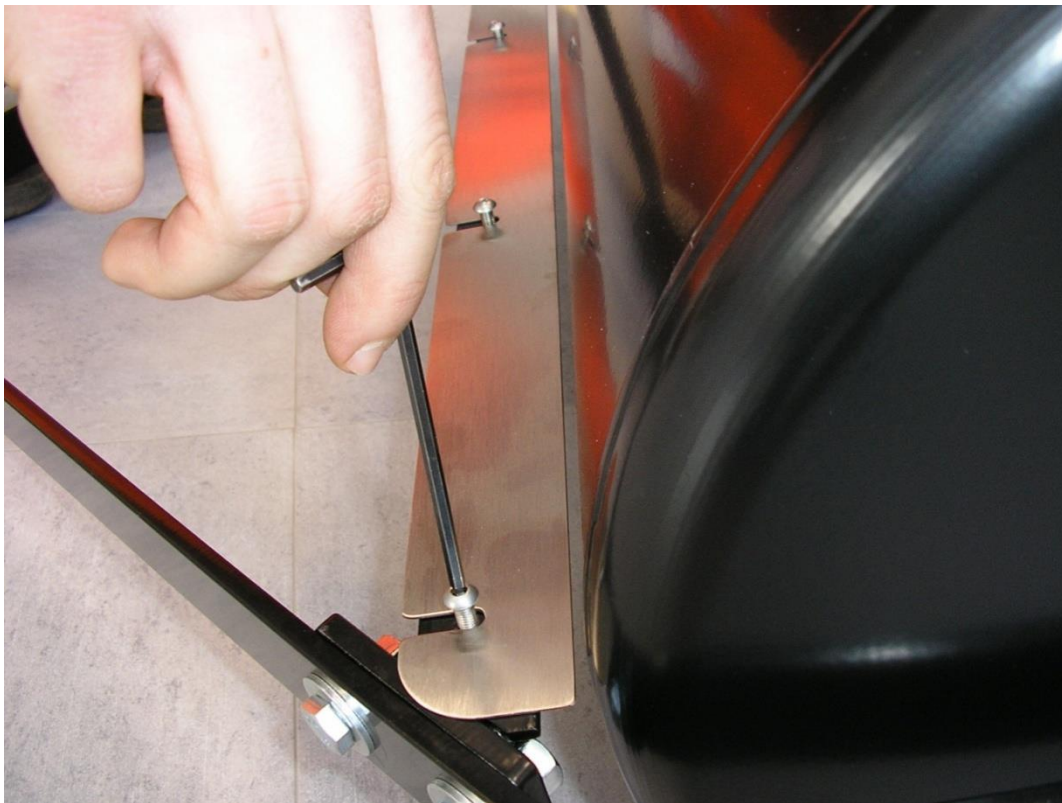
12/ Profil patřičně utáhneme na obou stranách.



13/ Utáhneme šroub oka závěsu



14/ Přiložíme stírací nerezovou lištu.



15/ Lištu upravíme šrouby a seřídíme mezeru mezi lištou a válcem rovnoběžně tak, aby se válec volně otáčel.



16/ Rovnoběžná poloha lišty a válce. Válec se volně otáčí.



17/ Připojení ručního madla válce (válec je možno tlačit / táhnout také manuálně)



18/ Madlo nasuneme na oko válce



19/ Otvory nalícujeme a zajistíme kolíkem.



20/ Madlo zajistíme šroubem



21/ Kolík zajistíme závlačkou



22/ Válec je připraven k manuálnímu použití (tažení / tlačení)

POKYNY PRO OBJEDNÁVÁNÍ NÁHRADNÍCH DÍLŮ

Při opravách válce používejte pouze originální náhradní díly. Objednávku náhradních dílů urychlíte, pokud při objednávání uvedete:

1 / Katalogové číslo dílu

2 / Přesnou adresu se jménem a pokud možno telefonickým spojením na Vás.

Prodej výrobků a náhradních dílů zajišťuje výrobce:

VARES Mnichovice a. s., Pražská 539, 251 64 Mnichovice

Web: www.vares.cz

Tel: 323 631 333, 323 631 334 Fax: 323 640 466

E-mail : info@vares.cz a Váš prodejce (prodejce u kterého jste výrobek zakoupil)

ZÁRUČNÍ PODMÍNKY

1 / U dodaného výrobku odpovídá výrobce za konstrukci, funkci, jakost a úplnost jen za těch podmínek, že s výrobkem je zacházeno podle návodu. Záruka se nevztahuje na vady vzniklé přirozeným opotřebením, vadným skladováním nebo neodbornou obsluhou, popřípadě poškození způsobená odběratelem nebo třetí osobou.

2 / Záruka zaniká havárií válce, která nebyla způsobena vadou materiálu ani výroby, nebo zásahem do konstrukce válce bez souhlasu výrobce.

Záruční doba trvá 2 roky ode dne prodeje.

ZÁRUČNÍ LIST

Záruční list patří k prodávanému výrobku odpovídajícího typu a výrobního čísla jako část jeho příslušenství. Je třeba jej předložit při každé reklamaci. Za předpokladu dodržení záručních podmínek poskytujeme spotřebiteli záruční dobu 24 měsíců ode dne prodeje

Záruka se nevztahuje na vady způsobené vnějšími vlivy, jako jsou například poruchy v elektrické síti, poškození způsobené živelnými pohromami, nevhodné provozní podmínky, poškození při dopravě a manipulaci, nebo je-li výrobek používán v rozporu s návodem k používání. Nárok na záruku zaniká rovněž v případě neoprávněného zásahu do zařízení majitelem nebo jinou osobou (organizací).

Při dodržení záručních podmínek a po předložení dokladu o koupi a správně vyplněného záručního listu, odstraní dodavatel bezplatně veškeré poruchy, způsobené výrobními vadami nebo vadným materiálem tak, aby mohl být výrobek řádně užíván.

Prodávající je povinen řádně a úplně vyplnit tento záruční list. Neúplný nebo neoprávněně měněný záruční list je neplatný. Záruční doba se prodlužuje o dobu, po kterou byl výrobek v záruční opravě. Doporučujeme Vám společně se záručním listem a dokladem o koupi uschovat i doklady o provedení opravy.

Pokud bude při opravě zjištěno, že se na uplatňovanou závadu nevztahují uvedené záruční podmínky, uhradí náklady s jejím odstraněním zákazník.

Název a typ výrobku:.....

Výrobní číslo:

Datum prodeje:

Razítko prodejce, podpis:.....