



Návod k používání

Obsluha stroje je povinná si podrobně prostudovat tento návod k používání



Výrobek (stroj) - typ	Mulčovač – sekačka – KBM 100/120 KOMBINOVANÁ SEKAČKA se zadním/bočním výhozem / MULČOVACÍ SEKAČKA
TYP:	KBM
PROVEDENÍ (JINÁ SPECIFIKACE):	určeno pro traktory se zadním tříbodovým závěsem kategorie I.
VÝROBCE	
název:	VARES Mníchovice a.s.
adresa:	Pražská 539, 251 64 Mníchovice, ČR
IČO:	00662437
DIČ:	CZ00662437
info@vares.cz, www.vares.cz, Tel: 323 631 334, 323 631 333, Fax: 323 640 466	

Původní návod k použití, III. vydání, červenec 2019

Poznamenejte si následující informace týkajícího se Vašeho stroje. Tyto informace je nutné znát při objednávání náhradních součástí, při ztrátě nebo krádeži.

<i>Výrobní číslo</i>	
<i>Datum dodání (prodeje)</i>	
<i>Dodavatel (prodejce)</i>	
<i>Ulice</i>	
<i>Sídlo a PSČ</i>	
<i>Telefon/fax</i>	

Poznámky:

OBSAH

STRANA

ÚVOD	4
1 POUŽITÉ BEZPEČNOSTNÍ PIKTOGRAMY NA STROJI	5
2 KONTROLA ZAŘÍZENÍ PŘED SPUŠTĚNÍM	6
3 ZAKÁZANÉ ČINNOSTI SE ZAŘÍZENÍM	6
4 BEZPEČNOSTNÍ POKYNY	6
5 URČENÍ VÝROBKU	7
6 TECHNICKÉ ÚDAJE	7
7 POPIS STROJE	7
8 NÁVOD K OBSLUZE	9
9 ÚDRŽBA A SEŘIZOVÁNÍ	9
10 LIKVIDACE VÝROBKU A JEHO ČÁSTÍ	9
11 POKYNY PRO OBJEDNÁVÁNÍ NÁHRADNÍCH DÍLŮ	10
12 DOPRAVA A MANIPULACE	10
13 ZÁRUČNÍ PODMÍNKY	11
14 ZÁRUČNÍ LIST	11
KOPIE PROHLÁŠENÍ O ES SHODĚ	12

ÚVOD

Vážený zákazníku!

Děkujeme Vám, že jste se rozhodl zakoupit výrobek společnosti VARES Mnichovice a. s. Předkládáme Vám tuto brožurku jako pomůcku, která má usnadnit Vaši práci s mulčovač-sekačkou. Tato technická dokumentace má sloužit k zajištění správného zacházení se strojem a k jeho plnému využití. Věříme, že budete s naším výrobkem stoprocentně spokojeni. Budeme velice rádi, pokud se na nás obrátíte s jakýmkoliv přáním nebo dotazem.

Karel Vodenka, předseda akciové společnosti

Předkládaný návod k obsluze obsahuje technická data stroje, údaje a pokyny pro jeho sestavení a transport, informace týkající se obsluhy a uvedení stroje do chodu.

Návod by však nesplnil své poslání, kdyby s jeho obsahem nebyli seznámeni vedoucí oddělení a především ti, kteří budou stroj obsluhovat a udržovat.

Chceme Vás ubezpečit, že stroji byla z naší strany věnována maximální pozornost a věříme, že při dodržení všech zásad uvedených v tomto návodu k obsluze budete s dodaným strojem spokojeni.

Povinností uživatele a obsluhy je řádně se seznámit před zahájením práce s návodem k používání. Obsahuje důležité informace o bezpečnosti práce, údržbě a je nutné ho považovat za součást zařízení; (co se týče obsluhy stroje nebo zařízení, provádí uživatel zaškolení, včetně pravidelného proškolení obsluhy). Bezporuchová, bezpečná práce se strojem a jeho životnost do značné míry závisí na jeho správné a pečlivé údržbě.

Provozní zaměstnanci by měli kompletně rozumět a být seznámeni s informacemi obsaženými ve všech sekcích tohoto návodu. Důležitá jsou především bezpečnostní opatření u každé kapitoly a dále zde uvádíme všeobecná bezpečnostní opatření doporučená při provozu tohoto stroje.

Jestliže Vám budou některé informace v návodu nesrozumitelné, obraťte se na výrobce stroje. Doporučujeme Vám vyhotovit si po doplnění údajů o koupi stroje kopii „Návodu k používání“ a originál si pečlivě uschovat pro případ ztráty nebo poškození.

Při práci se řiďte bezpečnostními pokyny, abyste se vyvarovali nebezpečí zranění vlastní osoby, osob v okolí nebo zničení hmotného majetku či poškození životního prostředí.

ZNAČENÍ POUŽITÉ V TOMTO NÁVODU K POUŽÍVÁNÍ A NA STROJI

1. POUŽITÉ BEZPEČNOSTNÍ PIKTOGRAMY NA STROJI



Upozornění

Uživatel je povinen udržovat piktogramy v čitelném stavu a v případě jejich poškození zajistit jejich výměnu.

Použité piktogramy a jejich význam.

Zbytková rizika jsou řešena bezpečnostními piktogramy na stroji a upozorněním v návodu k používání.

Zbytková rizika jsou řešena bezpečnostními piktogramy umístěnými na stroji a upozorněním v návodu k používání. Návod k používání upozorňuje na používání příslušných OOP.

- Obsluha je povinna před zahájením činnosti se strojem prostudovat návod k používání a řídit se jeho pokyny
- Před rozjezdem a při činnosti stroje se ujistěte, že se v blízkosti stroje nenacházejí žádné osoby – možnost nárazu, zachycení



Při práci se řiďte bezpečnostními pokyny, abyste se vyvarovali nebezpečí zranění vlastní osoby nebo osob v okolí.

Tyto pokyny jsou v návodu k používání označeny tímto výstražným bezpečnostním symbolem:



Když uvidíte v návodu tento symbol, pečlivě si přečtěte následující sdělení.

2. KONTROLA ZAŘÍZENÍ PŘED SPUŠTĚNÍM



- obsluha je povinná před zahájením práce zkontrolovat zařízení zda nevykazuje známky poškození či jiné vlastnosti, které by mohly vést k ohrožení zdraví nebo majetku
- v případě zjištění takového nedostatku nesmí obsluha stroj spustit či jinak na něm pokračovat v činnosti

3. ZAKÁZANÉ ČINNOSTI SE ZAŘÍZENÍM



- je zakázáno provozovat zařízení s jakoukoliv poruchou v konstrukci či mechanismu stroje a bez bezpečnostních prvků stroje
- je zakázáno pracovat se strojem pod vlivem alkoholu, drog nebo léků, které mohou snižovat schopnost reakce a pozornost
- je zakázáno uvádět zařízení do chodu, jsou-li přítomny osoby v nebezpečné vzdálenosti, nebo v nebezpečném prostoru u stroje
- je zakázáno odstraňovat za chodu zařízení odpad z nebezpečných míst
- je zakázáno dotýkat se pohybujících se částí strojů tělem, nářadím, nebo jinými předměty
- je zakázáno stroj provozovat v rozporu s požadavky na zajištění bezpečnosti práce - viz bezpečnostní pokyny

4. BEZPEČNOSTNÍ POKYNY



VAROVÁNÍ!

Montáž, připojení, uvedení do provozu a rovněž i údržbu a opravy může provádět jen proškolený personál při dodržování:

- Ustanovení tohoto návodu k používání
- Aktuálně platných předpisů týkajících se bezpečnosti práce a úrazové prevence.
- Poškozený stroj nesmí být nikdy uveden do provozu.
- Dříve než začnete jakkoliv obsluhovat stroj, pečlivě si přečtěte tento návod k používání.
- Bezpodmínečně dodržujte bezpečnostní pokyny obsažené v tomto návodu k používání.
- Stroj smějí obsluhovat pouze osoby starší 18 ti let, duševně a tělesně způsobilí
- Pracovníci provádějící obsluhu a údržbu stroje musí být prokazatelně seznámeni s tímto návodem k používání.
- Seřizování, údržbu a čištění stroje provádějte pouze za klidu stroje.
- Nedotýkejte se pohybujících se částí.
- Bezpečnostní značení na stroji udržujte v čitelném stavu.
- Pokud je na pracovním místě překročen stanovený přípustný limit hluku, daný v příslušném vládním nařízení, musí se obsluha chránit příslušnými ochrannými prostředky – sluchátky nebo ucpávkami.
- Nepracujte nikdy se strojem, když se cítíte unaveni.
- Výměnu poškozených dílů stroje svěřte odborníkovi. Vyměněné díly musí být nahrazeny výhradně originálními díly.
- Dbejte na to, aby šrouby a matice byly pevně dotaženy a aby stroj byl vždy v technickém stavu odpovídajícím bezpečnému provozu.

- Při práci je nutno dbát všech bezpečnostních předpisů a opatření obsažených v „Pravidlech o bezpečnosti a ochraně zdraví při práci se stroji a zařízeními používaných v zemědělství a lesním hospodářství.

5. URČENÍ VÝROBKU

Stroje KBM je variabilní systém 3 v 1 umožňující komplexní údržbu parkových ploch a jakékoliv veřejné či městské zeleně. Díky variabilitě zařízení je možno stroj používat jako sekačku s bočním výhozem, zadním výhozem, nebo jako mulčovač. Všechny varianty použití lze nastavit přímo v terénu. Stroje KBM mají nastavitelnou výšku sečení a 4 pojezdová kola.

Pohon kardanem 540 ot./min. Otáčky nožů mulčovače 1500 ot./min. Připojení na zadní tříbodový závěs kategorie 1.

Směr otáčení nožů je v pracovní poloze stroje po směru hodinových ručiček tj. doprava.

Mulčovače- sekačky KBM jsou dodávány bez náplně převodovky.

Před 1. použitím je třeba soustavu naplnit olejem do převodovek SAE- 90 v množství 0,35l.

Kardan není součástí dodávky stroje KBM.

6. TECHNICKÉ ÚDAJE

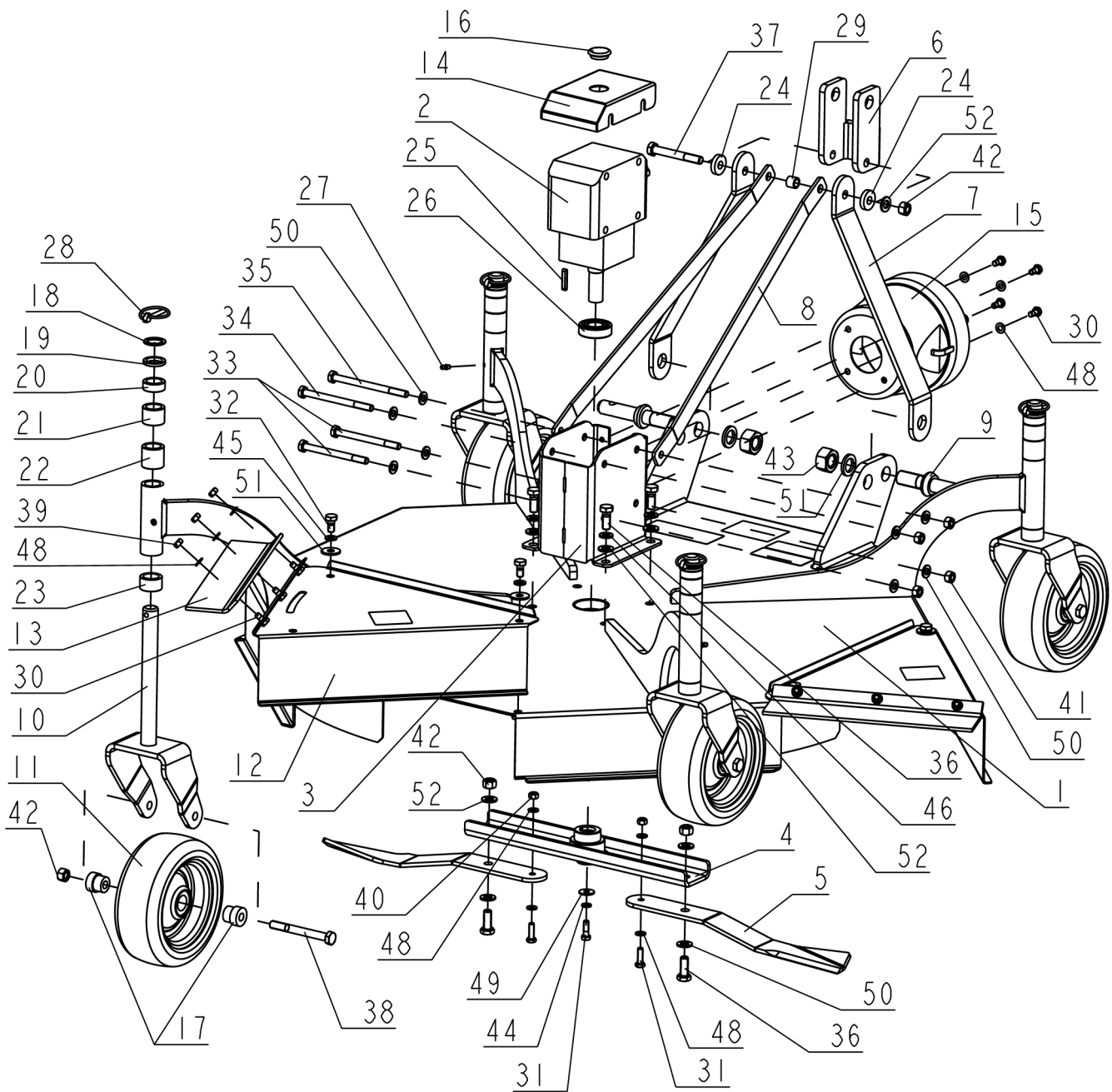
Základní technická data			
Ukazatel	Jednotka	Hodnota	
		KBM100	KBM120
Výška	mm	440	440
Šířka	mm	1150	1350
Délka	mm	1150	1350
Hmotnost	kg	130	140
Pracovní šířka	mm	100	120
Výška sečení	mm	25-75	25-75
Počet nožů	ks	2	2

7. POPIS STROJE

Nesený stroj určený k sečení, nebo mulčování udržovaných travních porostů. Při uzavřeném krytu žacího nože pracuje jako mulčovač, při otevření vyhazovacího otvoru vzadu, nebo z boku se změnil na sekačku travních porostů s vyhazováním posečené trávy, buď dozadu, nebo do boku.

Hlavní části stroje: závěs, mulčovací skříň s ochrannými kryty, pojezdová kola, žací ústrojí se dvěma noži, převodovka.

ROZKRESKA MULČOVAČ – SEKAČKA – KBM 100/120



8. NÁVOD K OBSLUZE - uvedená čísla v bodě 8 se shodují s pozicemi (číslly) v předchozím uvedeném nákresu

Před prvním použitím odmontujte poklop převodovky (14), odmontujte zátku na horní straně převodovky, nalijte 0,35 l převodového oleje SAE- 90 a opět zaklopte. Do otvoru vmáčkněte záslepku (16).

Pomocný rám se montuje na oba čepy (9) a šroub převodovky (35) aby závěsný rám (6) mohl být umístěn do svislé polohy. Z převodovky vyjměte šroub M10x140 (35) i s podložkou (50), k otvoru přiložte první šikmé táhlo (8) a zasuňte šroub zpět do převodovky. Navlékněte druhé šikmé táhlo (8), podložku (50) a zajistěte maticí (41). Z obou čepů (9) odmontujte matici (43) a pérovku (51). Na ně navlékněte svislá táhla (7) a opět zajistěte pérovkou a maticí. Pro umístění čepů je možné použít i otvor blíže k převodovce. Nyní můžete oba spoje dotáhnout.

Plastový kryt kardanu (15) přimontujte čtyřmi šrouby M8x16 (30) přes podložku Ø 8,4 (48) k držáku převodovky (3).

Z přidavného kola sejměte zákolník (28) a vymežovací podložky (18-23). Zvolte výšku pojezdu kombinací těchto podložek (výchozí 20 mm) a zasuňte ho zespodu do trubky ramena v rohu sekačky. Zbylé podložky nasuňte na vyčnívající konec a zajistěte zákolníkem. Postup opakujte pro zbývající kola. Tímto způsobem se mění výška sekání.

9. ÚDRŽBA A SEŘIZOVÁNÍ

Při výměně otupených nebo poškozených nožů (5) odmontujte celé žací ústrojí (4) povolením středového šroubu M8x25 (31). Doporučujeme s noži vyměnit i upínací šrouby (31,36) i matice (40,42). Před smontováním namažte hřídel převodovky tuhým mazivem pro snadnější demontáž.

Mazání pojezdových kol se provádí tuhým mazivem ručním mazacím lisem minimálně 2x za rok jinak podle potřeby. Trubky ramen se také mohou mazat.

Čištění – stroj čistěte od bláta, tvrdých nečistot a popř. umyjte tlakovou vodou.

10. LIKVIDACE VÝROBKU A JEHO ČÁSTÍ



Po uplynutí doby životnosti stroje/výrobku nebo v okamžiku, kdy by jeho oprava byla neekonomická, likvidují se jednotlivé části po celkové demontáži stroje/výrobku v souladu s požadavky zákona o odpadech č. 185/2001 Sb., ve znění pozdějších předpisů následovně:

Kovové části se roztřídí podle druhu kovů a nabídnou k prodeji organizaci zabývající se sběrem druhotných surovin.

Části elektrických zařízení se odevzdají organizaci pověřené sběrem a likvidací elektroodpadu.

Části z umělých hmot a podobných materiálů nepodléhajících přirozenému rozkladu se roztřídí a odevzdají organizaci zabývající se sběrem těchto materiálů.

Pokud jsou součástí Vašeho stroje/výrobku pneumatiky, odevzdejte je na místo zpětného odběru pneumatik. Seznam míst s možností vyhledání nejbližšího odběrného místa ve

Vašem kraji naleznete na stránkách Ministerstva životního prostředí:
<http://iris.mzp.cz/Aplikace/azop.nsf>.

Místem zpětného odběru pneumatik je také výrobce Vašeho stroje/výrobku společnost VARES Mnichovice a. s., provozovna Pražská 539, 251 64 Mnichovice, www.vares.cz

11. POKYNY PRO OBJEDNÁVÁNÍ NÁHRADNÍCH DÍLŮ

Při opravách mulčovače- sekačky používejte pouze originální náhradní díly.

Objednávku náhradních dílů urychlíte, pokud při objednávání uvedete:

1) katalogové číslo

2) přesnou adresu se jménem a pokud možno telefonickým spojením na Vás

Prodej výrobků a náhradních dílů zajišťuje výrobce:

VARES Mnichovice a. s., Pražská 539, 251 64 Mnichovice

Web:www.vares.cz

Tel: 323 631 334, 323 631 333, Fax: 323 640 466

E-mail : info@vares.cz a Váš prodejce (prodejce u kterého jste výrobek zakoupil)

12. DOPRAVA, MANIPULACE

BALENÍ: stroj je uložen v kovovém rámu, určeném pro přepravu.

Pozor! Při manipulaci se strojem dodržujte bezpečnostní předpisy vztahující se na tuto činnost!

Manipulaci je možné provádět pomocí vysokozdvíhových vozíků odpovídající nosnosti.

Doprava se provádí pomocí běžných dodávkových, nebo nákladních dopravních prostředků odpovídající nosnosti.

13. ZÁRUČNÍ PODMÍNKY

1 / U dodaného výrobku odpovídá výrobce za konstrukci, funkci, jakost a úplnost jen za těch podmínek, že je s výrobkem zacházeno podle návodu. Záruka se nevztahuje na vady vzniklé přirozeným opotřebením, vadným skladováním nebo neodbornou obsluhou, popřípadě poškození způsobená odběratelem nebo třetí osobou.

2 / Záruka zaniká havárií mulčovače- sekačky , která nebyla způsobena vadou materiálu ani výroby, nebo zásahem do konstrukce návěsu VARES bez souhlasu výrobce.

Záruční doba trvá 2 roky ode dne prodeje.

14. ZÁRUČNÍ LIST

ZÁRUČNÍ LIST

Záruční list patří k prodávanému výrobku odpovídajícího typu a výrobního čísla jako část jeho příslušenství. Je třeba jej předložit při každé reklamaci. Za předpokladu dodržení záručních podmínek poskytujeme spotřebiteli záruční dobu 24 měsíců ode dne prodeje.

Záruka se nevztahuje na vady způsobené vnějšími vlivy, jako jsou například poruchy v elektrické síti, poškození způsobené živelnými pohromami, nevhodné provozní podmínky, poškození při dopravě a manipulaci, nebo je-li výrobek používán v rozporu s návodem k používání. Nárok na záruku zaniká rovněž v případě neoprávněného zásahu do zařízení majitelem nebo jinou osobou (organizací).

Při dodržení záručních podmínek a po předložení dokladu o koupi a správně vyplněného záručního listu, odstraní dodavatel bezplatně veškeré poruchy, způsobené výrobními vadami nebo vadným materiálem tak, aby mohl být výrobek řádně užíván.

Prodávající je povinen řádně a úplně vyplnit tento záruční list. Neúplný nebo neoprávněně měněný záruční list je neplatný. Záruční doba se prodlužuje o dobu, po kterou byl výrobek v záruční opravě. Doporučujeme Vám společně se záručním listem a dokladem o koupi uschovat i doklady o provedení opravy.

Pokud bude při opravě zjištěno, že se na uplatňovanou závadu nevztahují uvedené záruční podmínky, uhradí náklady s jejím odstraněním zákazník.

Název a typ výrobku:.....

Výrobní číslo:

Datum prodeje:

Razítko prodejce, podpis:.....

ES PROHLÁŠENÍ O SHODĚ (originál)

EC declaration of conformity (Englishment)

Výrobce / Manufacturer:	VARES Mnichovice a.s.
Adresa / Address:	Pražská 539, 25164 Mnichovice, CZECH REPUBLIC
IČ / ID:	00 66 24 37
Jméno a adresa osoby pověřené sestavením technické dokumentace (podle 2006/42/EC, NV č. 176/2008 Sb/)	VARES Mnichovice a.s., Pražská 539, Mnichovice 25164, CZECH REPUBLIC
<i>Name and address of the person authorised to compile the technical file (according to 2006/42/EC):</i>	
Výrobek (stroj) – typ / Product (Machine) – Type:	Mulčovač-sekačka - KBM 100 / 120
Výrobní číslo / Serial number:	
Popis / Description:	Nesený stroj určený k sečení travních porostů nebo drcení a mulčování rostlinných zbytků a porostů. Při uzavřeném krytu žacího nože pracuje jako mulčovač, při otevření vyhazovacího otvoru vzadu nebo z boku se změní na sekačku travních porostů s vyhazováním posečené trávy buď dozadu nebo do boku. Stroj se připojuje do zadních TBZ traktorů kategorie 1 a 2. Hlavní části: závěs, mulčovací skříň s ochrannými kryty a možností změny na sekačku otevřením části krytu, z přední části je pevný kryt otevřen a vybaven řetízky, žací ústrojí s jedním na koncích volně otočným nožem, pohonný ústrojí.
Prohlašujeme, že strojní zařízení splňuje všechna příslušná ustanovení uvedených směrnic (NV) / We declare that the machinery fulfils all the relevant provisions mentioned Directives (Government Provisions):	Strojní zařízení – směrnice 2006/42/EC, NV č. 176/2008 Sb. / the Machinery Directive 2006/42/EC,
Harmonizované technické normy a technické normy použité k posouzení shody / The harmonized technical standards and the technical standards applied to the conformity assessment:	ČSN EN ISO 12100-2, ČSN EN 1050 ČSN EN 745+A1, ČSN EN ISO 4254-1, ČSN EN ISO 11201
Použitý postup posouzení shody / To the conformity assessment applied procedure:	Na základě směrnice 2006/42/EC příloha IX; NV č. 176/2008 Sb., příloha č. 9 / Pursuant to the Machinery Directive 2006/42/EC, Annex IX,
Posouzení shody provedla akreditovaná zkušební laboratoř / The conformity assessment carried out by the accredited testing laboratory:	Státní zkušebna zemědělských, lesnických a potravinářských strojů, a.s., Třanovského 622/11, 163 04 Praha 6–Řepy, ČR / The Government Testing Laboratory of Agricultural, Food Industry and Forestry Machines, Joint-stock company. Závěrečná zpráva č. 32 152 / The Final Report No. 32 152).

Poznámka: Veškeré předpisy byly použity ve znění jejich změn a doplňků platných v době vydání tohoto prohlášení bez jejich citování.
Note: All regulations were applied in wording of later amendments and modifications valid at the time of this declaration issue without any citation of them.

Místo a datum vydání / Mnichovice, 20.02.2019
Place and date of issue:

Osoba zmocněná k podpisu za výrobce /
Signed by the person entitled to deal in the name of producer:



VARES
VARES Mnichovice a. s.
Pražská 539, 251 64 Mnichovice
IČO: 00662437 • DIČ: CZ00662437

Jméno / Karel Vodenka ml.
Name:

Funkce / předseda představenstva
Grade:

Podpis /
Signature: