



# Návod k používání

Obsluha stroje je povinna si podrobně prostudovat tento návod k používání



Výrobek (stroj) - typ	<b>Mulčovač – AZM 90S</b>
TYP:	<b>AZM</b>
PROVEDENÍ (JINÁ SPECIFIKACE):	<b>určeno pro ridery STIGA s předním sečením</b>
<b>VÝROBCE</b>	
název:	VARES Mnichovice a.s.
adresa:	Pražská 539, 251 64 Mnichovice, ČR
IČO:	00662437
DIČ:	CZ00662437
info@vares.cz, www.vares.cz, Tel: 323 631 333, 323 631 334, Fax: 323 640 466	

Původní návod k použití, IV. vydání, srpen 2019

## ÚVOD

Povinností uživatele a obsluhy je řádně se seznámit před zahájením práce s návodem k používání. Obsahuje důležité informace o bezpečnosti práce, údržbě a je nutné ho považovat za součást zařízení; (co se týče obsluhy stroje nebo zařízení, provádí uživatel zaškolení včetně pravidelného proškolení obsluhy). Bezporuchová, bezpečná práce se strojem a jeho životnost do značné míry závisí na jeho správné a pečlivé údržbě.

Provozní zaměstnanci by měli kompletně rozumět a být seznámeni s informacemi obsaženými ve všech sekcích tohoto návodu. Důležitá jsou především bezpečnostní opatření u každé kapitoly a dále zde uvádíme všeobecná bezpečnostní opatření doporučená při provozu tohoto stroje.

Jestliže Vám budou některé informace v návodu nesrozumitelné, obraťte se na výrobce stroje. Doporučujeme Vám vyhotovit si, po doplnění údajů o koupi stroje, kopii „Návodu k používání“ a originál si pečlivě uschovat pro případ ztráty nebo poškození.

Při práci se řiďte bezpečnostními pokyny, abyste se vyvarovali nebezpečí zranění vlastní osoby, osob v okolí nebo zničení hmotného majetku či poškození životního prostředí.



**Když uvidíte v návodu tento symbol, pečlivě si pročtete následující sdělení.**

## ZNAČENÍ POUŽITÉ V TOMTO NÁVODU K POUŽÍVÁNÍ A NA STROJI

### 1. POUŽITÉ BEZPEČNOSTNÍ PIKTOGRAMY NA STROJI



**Upozornění**

Uživatel je povinen udržovat piktogramy v čitelném stavu a v případě jejich poškození zajistit jejich výměnu.

#### **Použité piktogramy a jejich význam.**

Zbytková rizika jsou řešena bezpečnostními piktogramy umístěnými na stroji a upozorněním v návodu k používání.

Návod k používání upozorňuje na používání příslušných OOP.

- *Obsluha je povinna před zahájením činnosti se strojem prostudovat návod k používání a řídit se jeho pokyny*
- *Před rozjezdem a při činnosti stroje se ujistěte, že se v blízkosti stroje nenacházejí žádné osoby – možnost nárazu, zachycení.*



Při práci se řiďte bezpečnostními pokyny, abyste se vyvarovali nebezpečí zranění vlastní osoby nebo osob v okolí.

## 2. KONTROLA ZAŘÍZENÍ PŘED SPUŠTĚNÍM



- *obsluha je povinna před zahájením práce zkontrolovat zařízení, zda nevykazuje známky poškození či jiné vlastnosti, které by mohly vést k ohrožení zdraví nebo majetku*
- *v případě zjištění takového nedostatku nesmí obsluha stroj spustit či jinak na něm pokračovat v činnosti*

## 3. ZAKÁZANÉ ČINNOSTI SE ZAŘÍZENÍM



- *je zakázáno provozovat zařízení s jakoukoliv poruchou v konstrukci či mechanismu stroje a bez bezpečnostních prvků stroje*
- *je zakázáno pracovat se strojem pod vlivem alkoholu, drog nebo léků, které mohou snižovat schopnost reakce a pozornost*
- *je zakázáno uvádět zařízení do chodu, jsou-li přítomny osoby v nebezpečné vzdálenosti, nebo v nebezpečném prostoru u stroje*
- *je zakázáno odstraňovat za chodu zařízení odpad z nebezpečných míst*
- *je zakázáno dotýkat se pohybujících se částí stroje tělem, náradím nebo jinými předměty*
- *je zakázáno stroj provozovat v rozporu s požadavky na zajištění bezpečnosti práce - viz bezpečnostní pokyny*

## 4. BEZPEČNOSTNÍ POKYNY



### **VAROVÁNÍ!**

Montáž, připojení, uvedení do provozu a rovněž i opravy může provádět jen proškolený personál při dodržování:

- *Ustanovení tohoto návodu k používání*
- *Aktuálně platných předpisů, týkajících se bezpečnosti práce a úrazové prevence.*
- *Poškozený stroj nesmí být nikdy uveden do provozu.*
- *Dříve než začnete jakkoliv obsluhovat stroj, pečlivě si přečtete tento návod k používání.*
- *Bezpodmínečně dodržujte bezpečnostní pokyny obsažené v tomto návodu k používání.*
- *Stroj smějí obsluhovat pouze osoby starší 18 let, duševně a tělesně způsobilí*
- *Pracovníci provádějící obsluhu a údržbu stroje musí být prokazatelně seznámeni s tímto návodem k používání.*
- *Seřizování, údržbu a čištění stroje provádějte pouze za klidu.*
- *Nedotýkejte se pohybujících se částí.*
- *Bezpečnostní značení na stroji udržujte v čitelném stavu.*
- *Pokud je na pracovním místě překročen stanovený přípustný limit hluku, daný v příslušném vládním nařízení, musí se obsluha chránit příslušnými ochrannými prostředky – sluchátky, nebo ucpávkami.*
- *Nepracujte nikdy se strojem, když se cítíte unavení.*
- *Výměnu poškozených dílů stroje svěřte odborníkovi. Vyměněné díly musí být nahrazeny výhradně originálními díly.*
- *Dbejte na to, aby šrouby a matice byly pevně dotaženy a aby stroj byl vždy v technickém stavu odpovídajícím bezpečnému provozu.*
- *Při práci je nutno dbát všech bezpečnostních předpisů a opatření obsažených v „Pravidlech o bezpečnosti a ochraně zdraví při práci se stroji a zařízeními používaných v zemědělství a lesním hospodářství.*

## 5. URČENÍ VÝROBKU

Mulčovací stroj AZM 90S je určen k údržbě zanedbaných travnatých ploch, silně zaplevelených, k čištění a údržbě ostatních zelených ploch bez velkých nerovností a překážek. Díky dvěma volným nožům zpracuje mulčovač také občasné křoviny a přerostlou travu. Výšku sečení lze nastavit ve 3 polohách.

## 6. TECHNICKÉ ÚDAJE

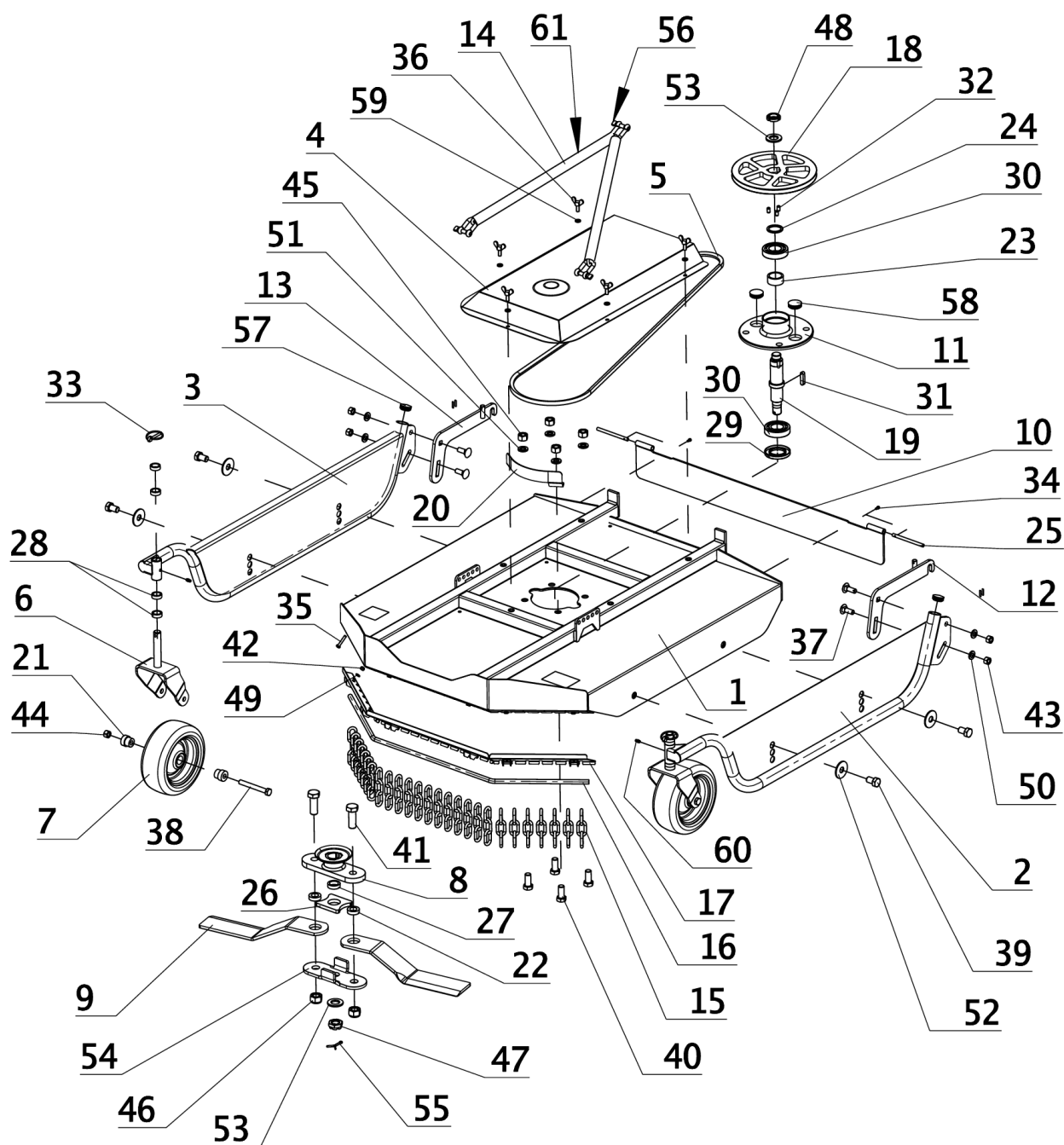
<b>Základní technická data</b>		
<i>Ukazatel</i>	<i>Jednotka</i>	<i>Hodnota</i>
		<b>AZM 90S</b>
<i>Výška</i>	<i>mm</i>	330
<i>Šířka</i>	<i>mm</i>	980
<i>Délka</i>	<i>mm</i>	1480
<i>Hmotnost</i>	<i>kg</i>	97
<i>Pracovní šířka</i>	<i>mm</i>	860
<i>Výška sečení</i>	<i>mm</i>	30 - 90
<i>Počet nožů</i>	<i>ks</i>	1 (sada)
<i>Otáčky nožů</i>	<i>ot/min.</i>	1600

## 7. POPIS STROJE

Nesený stroj určený k drcení a mulčování rostlinných zbytků a porostů. Stroj se připojuje k čelním přípojným bodům na rideru STIGA.

Hlavní části: boky s pojezdovými koly, mulčovací skříň s ochranným krytem, z přední části je pevný kryt otevřen a vybaven řetězy, žací ústrojí s jedním na koncích volně otočným nožem, pohonné ústrojí s řemenem.

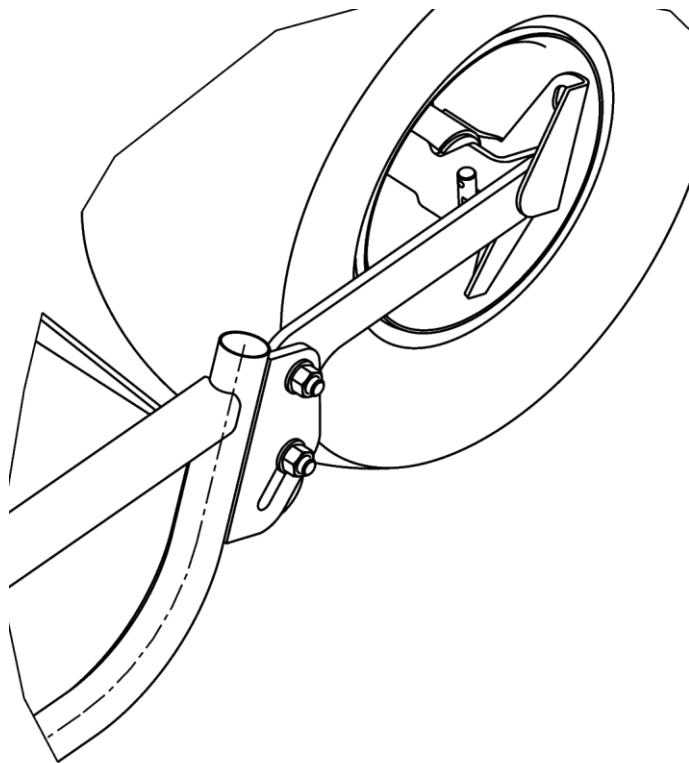
**ROZKRESKA MULČOVAČ – AZM 90S**



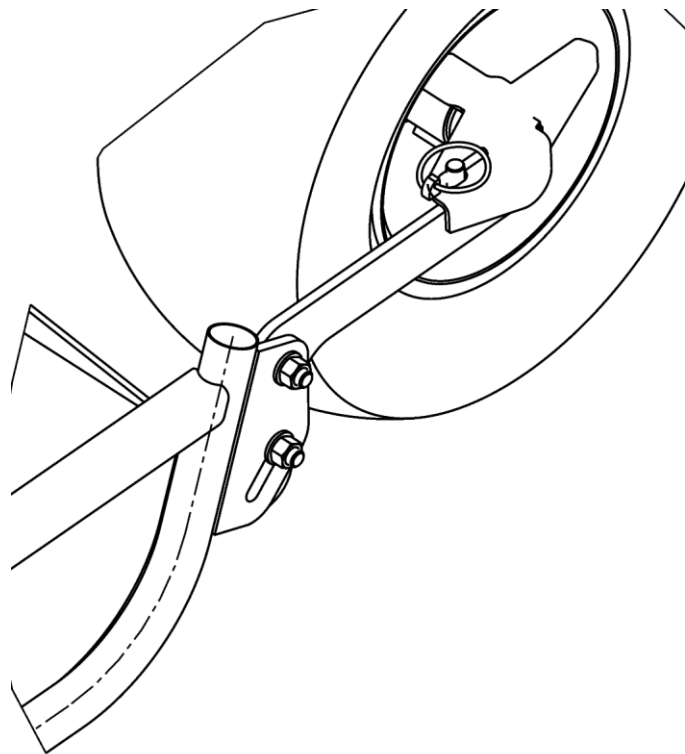


## Připojení ke stroji:

- 1) zaháknout za rychloupínače (obr.3)



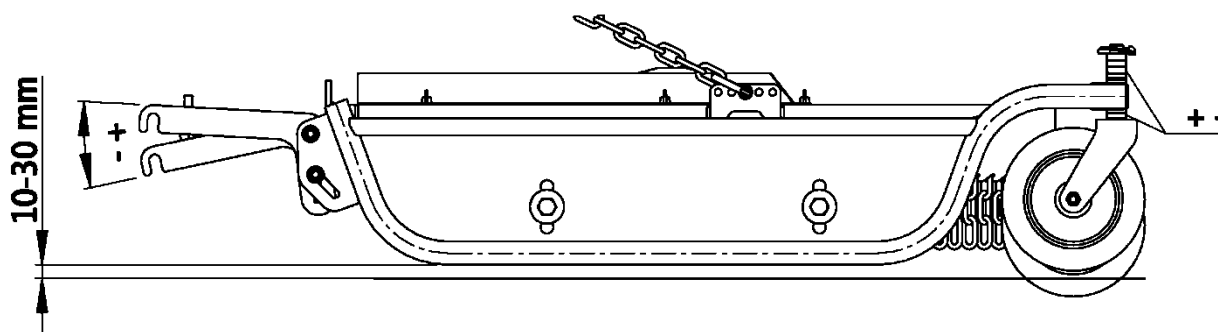
Obr. 3



Obr. 4

- 2) řemenem obepnout hnací řemenici
- 3) napínací kladku opřít o vnější stranu řemene
- 4) zajistit rychloupínače (obr.4)

Úhel závěsů nastavit po připojení ke stroji tak, aby boky byly rovnoběžné se zemí (obr.5)



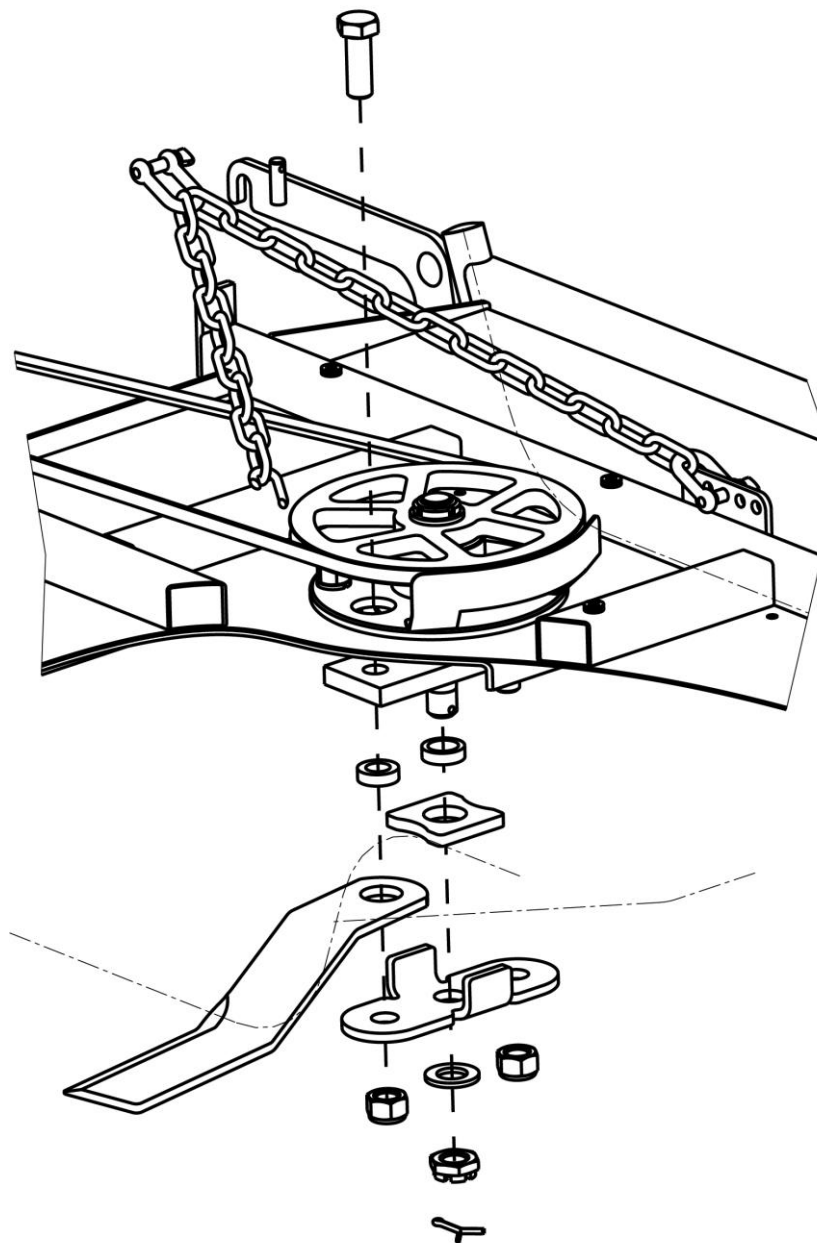
Obr.5

Nastavení výšky sekání se provede změnou umístění šroubů (39) v otvorech na bocích (2,3). Výchozí poloha je nahore.

## 9. ÚDRŽBA A SEŘIZOVÁNÍ

**Čištění:** stroj očistěte od bláta, tvrdých nečistot a popř. umyjte tlakovou vodou.

Výměnu otupených, nebo poškozených nožů (9) provedete odmontováním od unašeče (8) povolením šroubů (41). Doporučujeme s noži vyměnit i upínací šrouby (41), matice (46) a vymezovací podložky (54). Po dotažení musí být nože volně výkyvné ve vodorovném směru. Viz obr. 6.



Obr. 6



## 10. LIKVIDACE VÝROBKU A JEHO ČÁSTÍ



Po skončení životnosti rozeberte stroj na jednotlivé části - řemen a běhouny kol jsou z pryže, záslepky plastové a vše ostatní je ocel. S těmito separovanými odpady postupujte podle aktuálně platných předpisů k nakládání s odpady.

## 11. TABULKA NÁHRADNÍCH DÍLŮ

Pozice	Popis
1	Šasi svařenec
2	Plaz svařenec L
3	Plaz svařenec P
4	Kryt řemenu
5	Řemen klínový 12,5 x 2300
6	Vidlice
7	Kolo pryžové 210x80
8	Žací ústrojí
9	Nůž sekačky (pravý) AZM 90-110 opačný
10	Zadní deflektor
11	Ložiskový dům
12	Úchyt svařenec L
13	Úchyt svařenec P
14	Řetěz nosný AZM 90S
15	Řetěz deflektoru - trojčlánek
16	Tyč řetězového deflektoru
17	Hřeben deflektoru
18	Řemenice 240 SPA
19	Hřídel AZM 90S
20	Vedení řemenu
21	Distanční trubka kola
22	Podložka vymezovací
23	Distanční trubka
24	Podložka unášeče AZM 90-110
25	Čep pantu
26	Kroužek
27	Pryžový tlumič unášeče AZM 90s
28	Mezikroužek hřídele TDKL - pozink
29	Gufero G 42-72-8
30	Ložisko 6207 2RSZ
31	Ocelový klín vsazovaný 10x8x40
32	Kolík válcový 8 x 14 B
33	Kolík s kroužkem

34	Šroub M4x12 pozink, válcová hlava
35	Šroub šestihranný M6x35 pozink
36	Šroub křídlatý M8 x 20 pozink
37	Šroub vratový M12X35 pozink
38	Šroub šestihranný M12x100 pozink
39	Šroub šestihranný M16x25 pozink
40	Šroub šestihranný M16x35 pozink
41	Šroub šestihranný M20x55 pozink
42	Matice samojistná M 6 pozink
43	Matice M12 pozink
44	Matice zmáčklá M12 pozink
45	Matice M16 pozink
46	Matice samojistná M20 pozink
47	Matka M24 x 2 korunková nízká
48	Matice samojistná KM 5 pozink
49	Podložka 6,4 pozink
50	Podložka 13 pozink
51	Pérovka 16 pozink
52	Podložka velká 17 pozink
53	Podložka 25 pozink
54	Přítlak tlumiče (gumy)
55	ZÁVLAČKA 5x50
56	Třmen řetězový 10
57	Zátka lehká kulatá 32
58	Zátka lehká kulatá 38
59	Těsnění pryžové
60	Mazací hlavice M6
61	Ochranný návlek řetězu

## **12. ZÁRUČNÍ PODMÍNKY**

*1 / U dodaného výrobku odpovídá výrobce za konstrukci, funkci, jakost a úplnost jen za těch podmínek, že s výrobkem je zacházeno podle návodu. Záruka se nevztahuje na vady vzniklé přirozeným opotřebením, vadným skladováním nebo neodbornou obsluhou, popřípadě poškození způsobená odběratelem nebo třetí osobou.*

*2 / Záruka zaniká havárií mulčovače, která nebyla způsobena vadou materiálu ani výroby, nebo zásahem do konstrukce mulčovače bez souhlasu výrobce.*

*Další podmínky viz. Záruční list na následující stránce tohoto návodu.*

## 13. ZÁRUČNÍ LIST

### Záruční list

Záruční list patří k prodávanému výrobku odpovídajícího typu a výrobního čísla jako část jeho příslušenství. Je třeba jej předložit při každé reklamaci. Za předpokladu dodržení záručních podmínek v návodu k používání poskytujeme spotřebiteli záruční dobu

**24 měsíců**  
ode dne prodeje

Záruka se vztahuje na všechny stroje v HOBBY\* nasazení na prokazatelné materiálové a výrobní vady.

Záruka se nevztahuje na vady způsobené vnějšími vlivy, jako jsou například poruchy v elektrické síti, poškození způsobené živelními pohromami, nevhodné provozní podmínky, poškození při dopravě a manipulaci, nebo je-li výrobek používán v rozporu s návodem k používání. Nárok na záruku zaniká rovněž v případě neoprávněného zásahu do zařízení majitelem nebo jinou osobou (organizací). Záruka se nevztahuje na běžné opotřebení dílů (např. nůž), nehody a závady způsobené neopatrným nebo nesprávným zacházením. Uživatel musí přesně respektovat určení stroje a pokyny uvedené v návodu k používání a nesmí zanedbat příznaky případné závady.

Při dodržení záručních podmínek a po předložení dokladu o koupi a správně vyplněného záručního listu, odstraní dodavatel bezplatně veškeré vady (poruchy), způsobené výrobními vadami nebo vadným materiálem tak, aby mohl být výrobek řádně užíván. Posouzení a eventuální odstranění vad v záruční době provádí výrobce VARES Mnichovice a.s. v místě své provozovny.

Prodávající je povinen řádně a úplně vyplnit tento záruční list. Neúplný nebo neoprávněně měněný záruční list je neplatný. Záruční doba se prodlužuje o dobu, po kterou byl výrobek v záruční opravě. Doporučujeme Vám společně se záručním listem a dokladem o koupi uschovat i doklady o provedení opravy. Pokud bude při opravě zjištěno, že se na uplatňovanou závadu nevztahují uvedené záruční podmínky, uhradí náklady s jejím odstraněním zákazník.

**Pro KOMUNÁLNÍ \*\* a PROFI\*\* nasazení stroje se poskytuje smluvní záruka**

**12 měsíců**  
ode dne prodeje

\*HOBBY nasazením stroje se rozumí nekomerční využití stroje na pozemku fyzické osoby, který je využíván v souvislosti s bydlením nebo trávením volného času.

\*\*KOMUNÁLNÍM a PROFI nasazením se rozumí komunální nebo komerční nasazení stroje na soukromých, komerčních nebo obecních prostranstvích.

**Název a typ výrobku: Mulčovač – AZM 90S**

**Výrobní číslo:** ..... **Datum prodeje:**.....

**Zákazník:** Jméno a příjmení / Název firmy, IČO):.....

Adresa:.....

**Prodejce:**(razítko, podpis):.....

# ES PROHLÁŠENÍ O SHODĚ (originál)

## EC declaration of conformity (Englishment)

<b>Výrobce / Manufacturer:</b>	VARES Mnichovice a.s.
<b>Adresa / Address:</b>	Pražská 539, Mnichovice 25164, CZECH REPUBLIC
<b>IČ / ID:</b>	00 66 24 37
<b>Jméno a adresa osoby pověřené sestavením technické dokumentace (podle 2006/42/EC, NV č. 176/2008 Sb/)</b> <i>Name and address of the person authorised to compile the technical file (according to 2006/42/EC):</i>	VARES Mnichovice a.s., Pražská 539, Mnichovice 25164 CZECH REPUBLIC
<b>Výrobek (stroj) – typ / Product (Machine) – Type:</b>	<b>Mulčovač – AZM 90 / 110 / 135 / 150 S</b>
<b>Výrobní číslo / Serial number:</b>	
<b>Popis / Description:</b>	Nesený stroj určený k drcení a mulčování rostlinných zbytků a porostů. Stroj se připojuje k čelním přípojným bodům na traktoru-rideru STIGA. Hlavní části: mulčovací skříň s ochrannými kryty, z přední části je pevný kryt otevřen a vybaven řetízky, žací ústrojí s jedním na koncích volně otočným nožem, pohonné ústrojí s řemenem.
<b>Prohlašujeme, že strojní zařízení splňuje všechna příslušná ustanovení uvedených směrnic (NV) / We declare that the machinery fulfils all the relevant provisions mentioned Directives (Government Provisions):</b>	Strojní zařízení – směrnice 2006/42/EC, NV č. 176/2008 Sb. / <i>the Machinery Directive 2006/42/EC,</i>
<b>Harmonizované technické normy a technické normy použité k posouzení shody / The harmonized technical standards and the technical standards applied to the conformity assessment:</b>	ČSN EN ISO 12100-2, ČSN EN 1050 ČSN EN 745+A1, ČSN EN ISO 4254-1, ČSN EN ISO 11201
<b>Použitý postup posouzení shody / To the conformity assessment applied procedure:</b>	Na základě směrnice 2006/42/EC příloha IX; NV č. 176/2008 Sb., příloha č. 9 / <i>Pursuant to the Machinery Directive 2006/42/EC, Annex IX,</i>
<b>Posouzení shody provedla akreditovaná zkušební laboratoř / The conformity assessment carried out by the accredited testing laboratory:</b>	Státní zkušebna zemědělských, lesnických a potravinářských strojů, a.s., Třanovského 622/11, 163 04 Praha 6-Řepy, ČR / <i>The Government Testing Laboratory of Agricultural, Food Industry and Forestry Machines, Joint-stock company.</i> Závěrečná zpráva č. 32 165 / <i>The Final Report No. 32 165).</i>

Poznámka: Veškeré předpisy byly použity ve znění jejich změn a doplňků platných v době vydání tohoto prohlášení bez jejich citování.  
*Note: All regulations were applied in wording of later amendments and modifications valid at the time of this declaration issue without any citation of them.*

Místo a datum vydání /  
*Place and date of issue:* Mnichovice, 20.02.2019

Osoba zmocněná k podpisu za výrobce /  
*Signed by the person entitled to deal in the name of producer:*



VARES Mnichovice a.s.  
Pražská 539, 251 64 Mnichovice  
IČO: 00662437 • DIČ: CZ00662437

Jméno / Karel Vodenka ml.  
*Name:*

Funkce / předseda představenstva  
*Grade:*

Podpis /  
*Signature:*