

Stojan na řezání dřeva



VARES Mnichovice a. s.

Pražská 539, 251 64 Mnichovice,
CZECH REPUBLIC

www.vares.cz • info@vares.cz

Tel: +420 323 631 333

+420 323 631 334

Fax: +420 323 640 466

Obsah:

Návod k používání [CZ]

*Původní návod k používání – šesté vydání
leden 2020*

Určení

Stojan na řezání dřeva je určen k bezpečnému upnutí dřeva při řezání především řetězovou pilou. Práci se stojanem zvládne jediná osoba.

Příprava

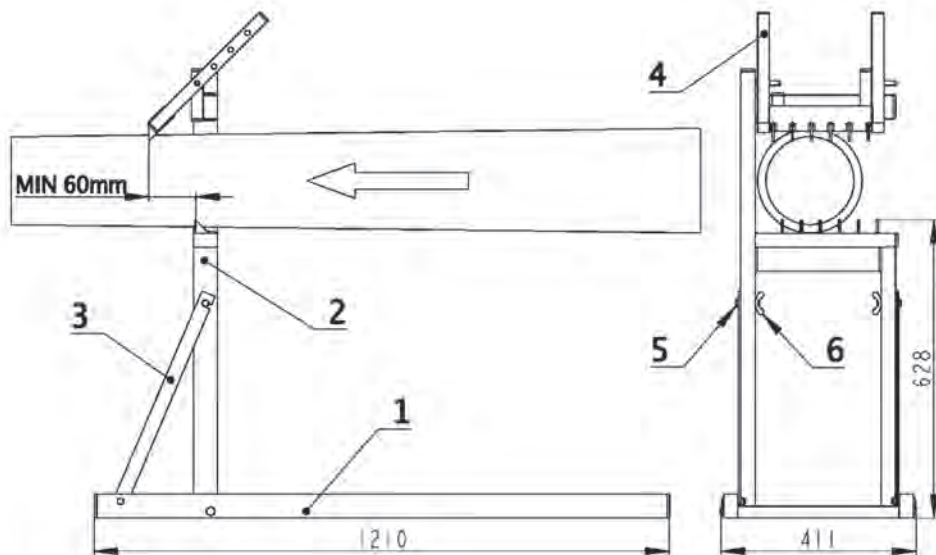
Položit podstavcem (1) na rovnou pevnou plochu s dostatkem prostoru pro manipulaci.

Vztyčit tělo stojanu (2) do svislé polohy a dvojici vzpěr (3) zaháknout pod hlavy šroubů (5). Rukou dotáhnout obě křídlaté matice (6). Horní přídržovač (4) nastavte podle tloušťky materiálu dle tabulky níže. Zuby musí směřovat do materiálu (viz obrázek).

- | | |
|----------|--------------------|
| 1. otvor | 0-70 mm (základní) |
| 2. otvor | 40-110 mm |
| 3. otvor | 90-150 mm |
| 4. otvor | 140-max. |

Použití

Materiál se do stojanu nasouvá po šikmých hřbetech spodních zubů ve směru šipky. Současně se vykývá i horní přídržovač (4). Po zatlačení na materiál směrem dolů se zuby zatlačí do dřeva a tím je vše připraveno k práci. Vyjmutí zbylé části se provede nadlehčením materiálu. Při postupném odřezávání z obou stran stojanu musí být těžiště materiálu vždy nad delší stranou podstavce (1). S ruční pilou pracujte pouze nad delší stranou podstavce (1).



Technické parametry

Hmotnost (kg):	14,5
Pracovní výška (mm):	628
Rozměry přepravní (mm):	1 210 x 411 x 58
Max. celková výška (mm):	1 115
Max. tloušťka dřeva (mm):	240
Materiál konstrukce:	ocel
Materiál ostatní:	PE
Povrchová úprava:	prášková barva

Bezpečnost

Při práci dodržujte základní bezpečnostní pokyny pro práci s pilou. Obejte na úklid a čistotu okolních ploch, včas odnášejte nařezaná polena nebo špalky.

Údržba

Při práci je běžné, že dojde k oděrkám na povrchové úpravě stojanu, případně mírným deformacím. Odřené plochy včas ošetřete.

PROHLÁŠENÍ O SHODĚ

Výrobce: VARES Mnichovice a. s.

Výrobek: Stojan na řezání dřeva

Výrobce prohlašuje, že je uvedený výrobek při určeném použití bezpečný a jsou přijata opatření, kterými je zabezpečena shoda všech výrobků uváděných na trh s technickou dokumentací, se základními požadavky směrnice 98/37 EC Evropského parlamentu a Rad s požadavky technických norem a předpisů, které se k výrobku váží.

