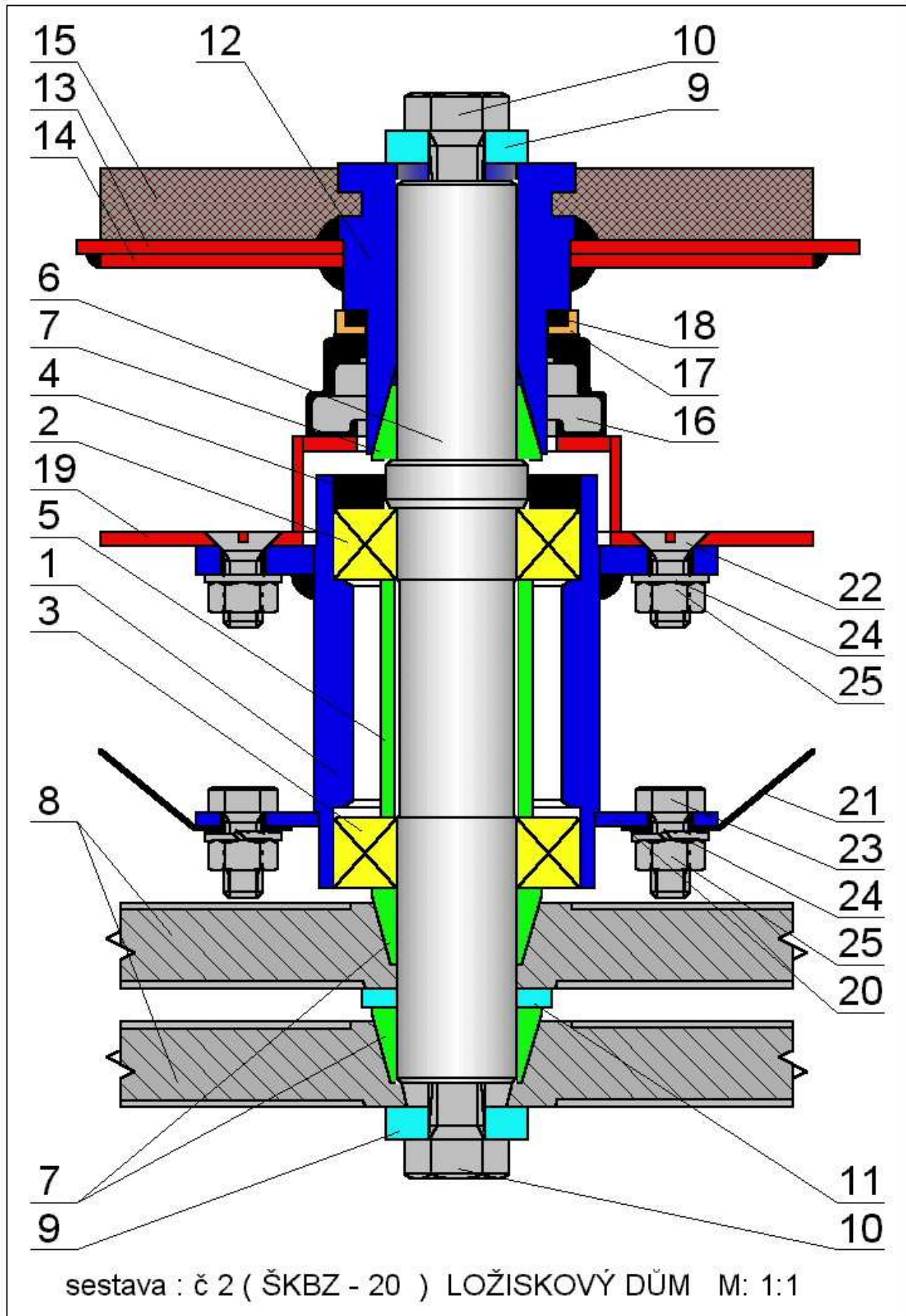


VARES Mnichovice a.s.

Změna v ložiskovém domečku ŠKBZ do 9/2008



Změna v ložiskovém domečku ŠKBZ do 9/2008

Pozice č. 4,16,17,18

POZICE	NÁZEV	KATALOG
1	Ložiskový dům	
2	Ložisko ložiskového domu 7205 AA	ŠK005A
3	Ložisko ložiskového domu 6205 A 2RS	ŠK005A
4	Gufero WAS - 30 (3x52x7) NBR 70 Schore	ŠK026A
5	Trubka distanční (mezi ložisky)	ŠK053
6	Hřídel	
7	Kroužek velké řemenice (kužílek)	ŠK040
8	Řemenice velká na kužel	ŠK052
9	Podložka tvrdá pr.32	ŠK050
10	Šroub M 12x30	
11	Podložka 25	
13	Kotouč	
14	Výstuha kotouče	
15	Korundová vrstva	
16	Těsnící blok	ŠK003
17	Axiál	ŠK028
18	Těsnící kroužek 38- 47- 3	ŠK001
19	Spodek škrabky	
20	Příruba ložiskového domu - pozink	ŠK051
22	Šroub M8x20-25 Pozink zápustná hlava	
23	Šroub M8x18-20 Pozink šesti hranná hlava	VZ043
24	Podložka 8,4 Plochá	VZ052
25	Matka M8	VZ049
26	Podložka 8,4 vějířová	